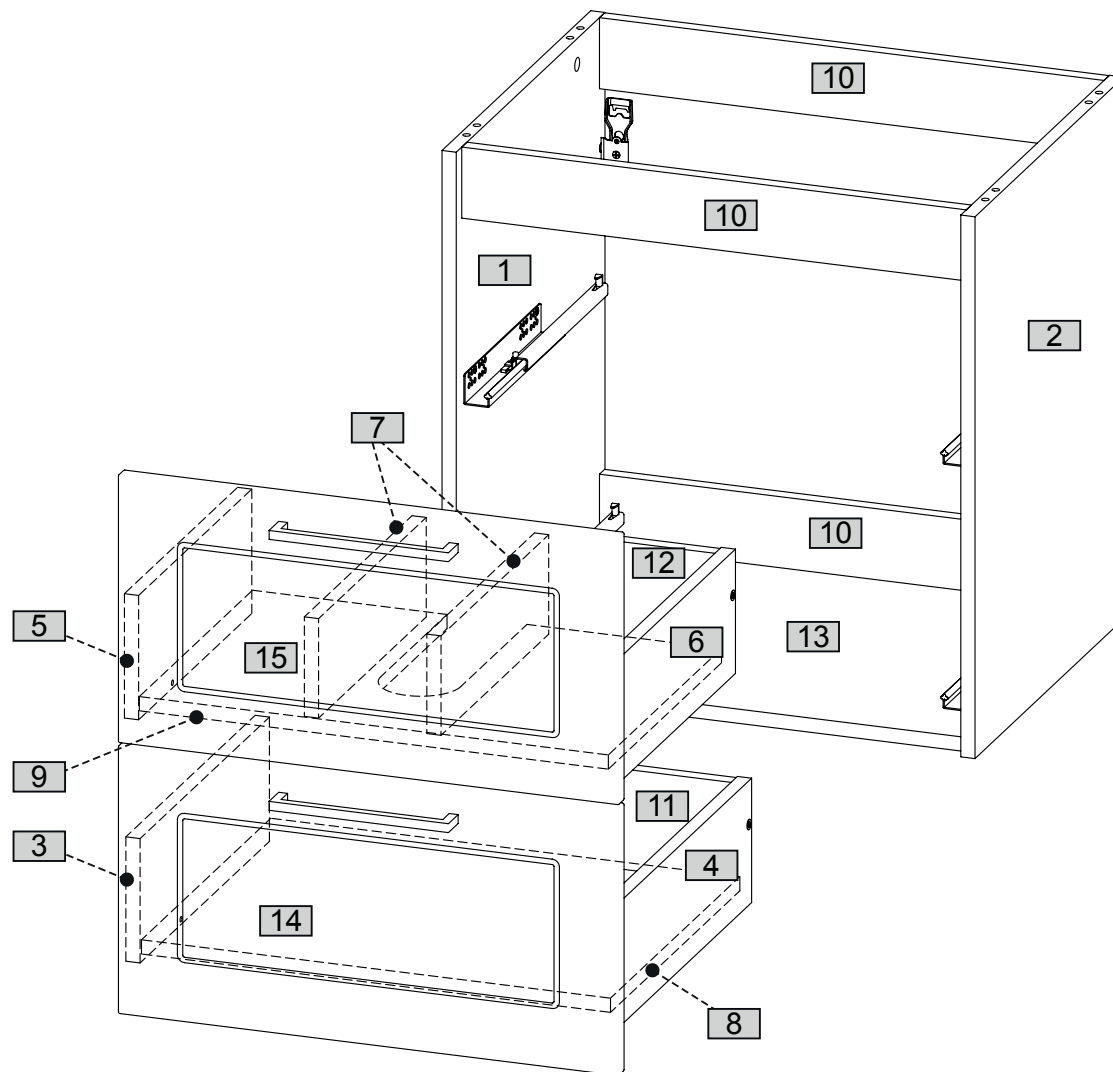
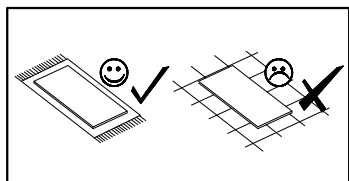
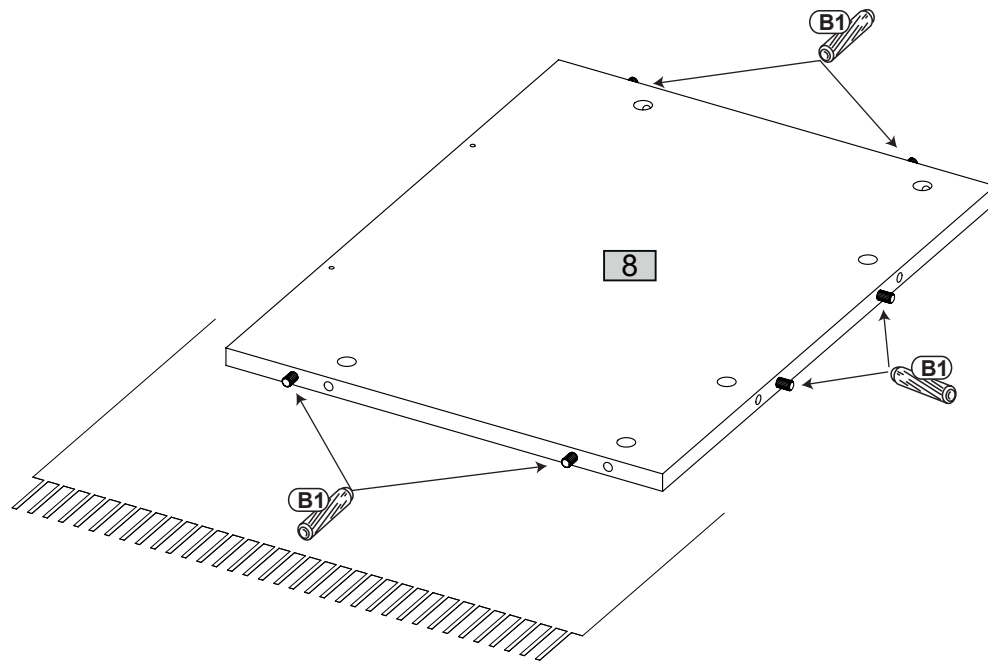
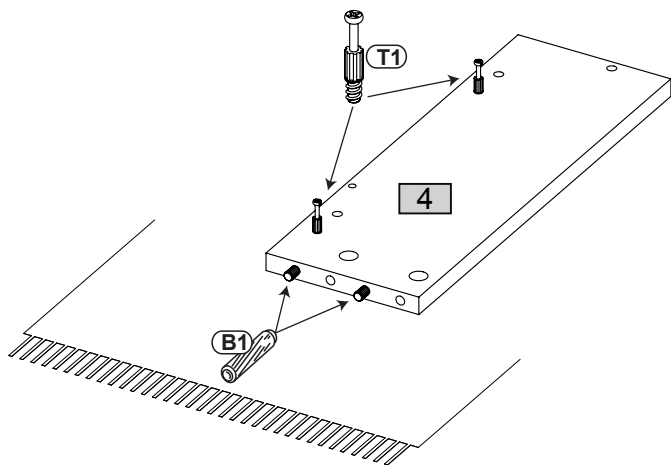
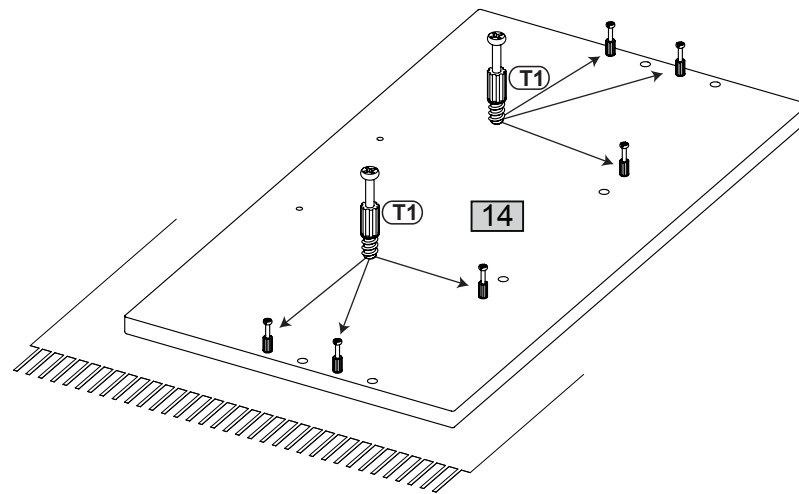
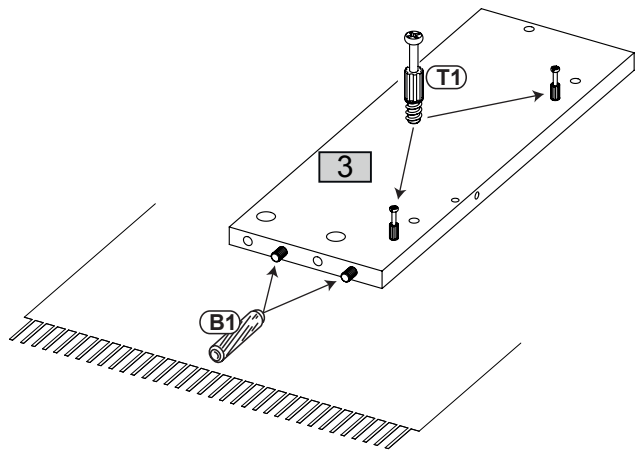
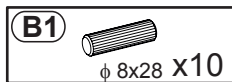
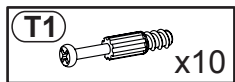


Nr	Ausmaß			St
1	610	460	16	1
2	610	460	16	1
3	400	140	16	1
4	400	140	16	1
5	350	140	16	1
6	350	140	16	1
7	333	112	16	2
8	528	400	16	1
9	528	350	16	1
10	568	80	16	3
11	528	113	16	1
12	203	113	16	2
13	568	443	16	1
14	564	302	16	1
15	564	302	16	1

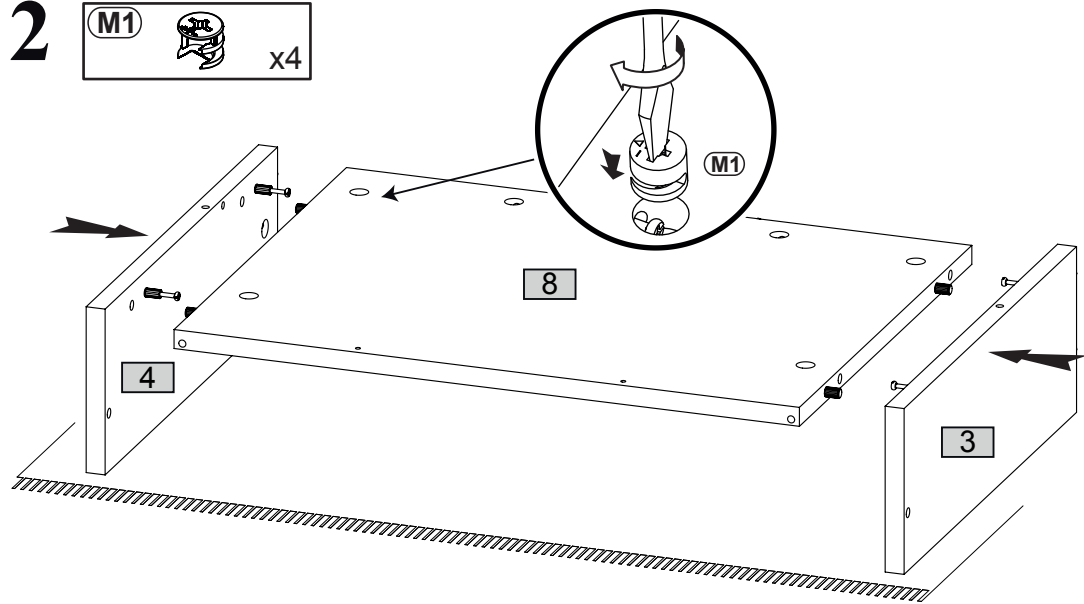


1



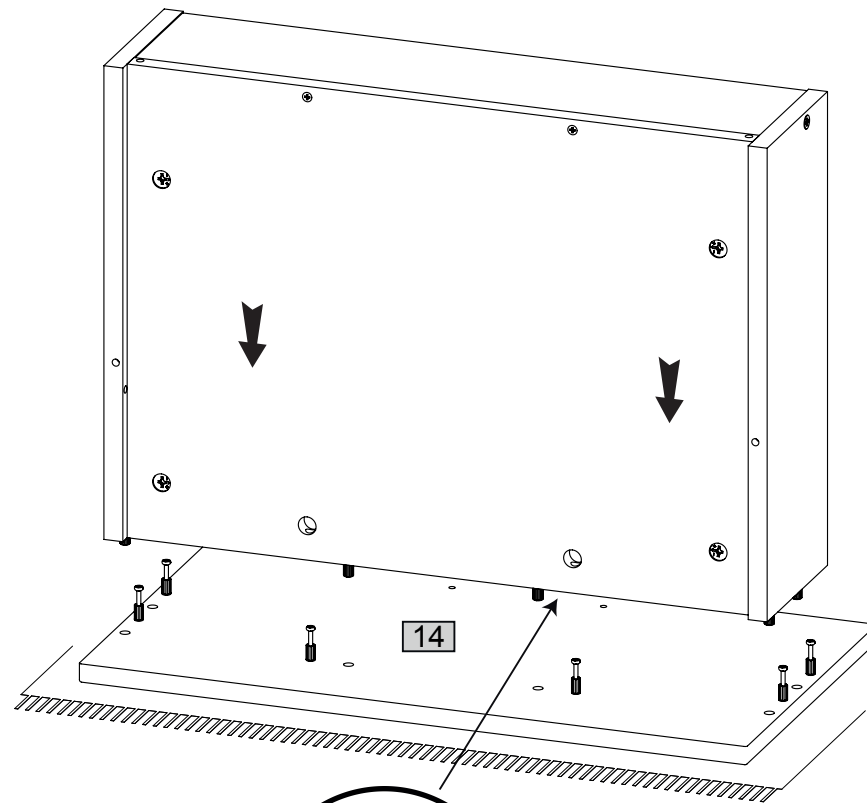
2

M1  x4





4

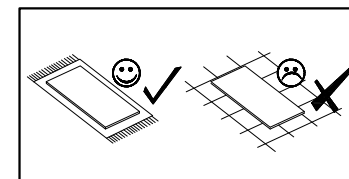
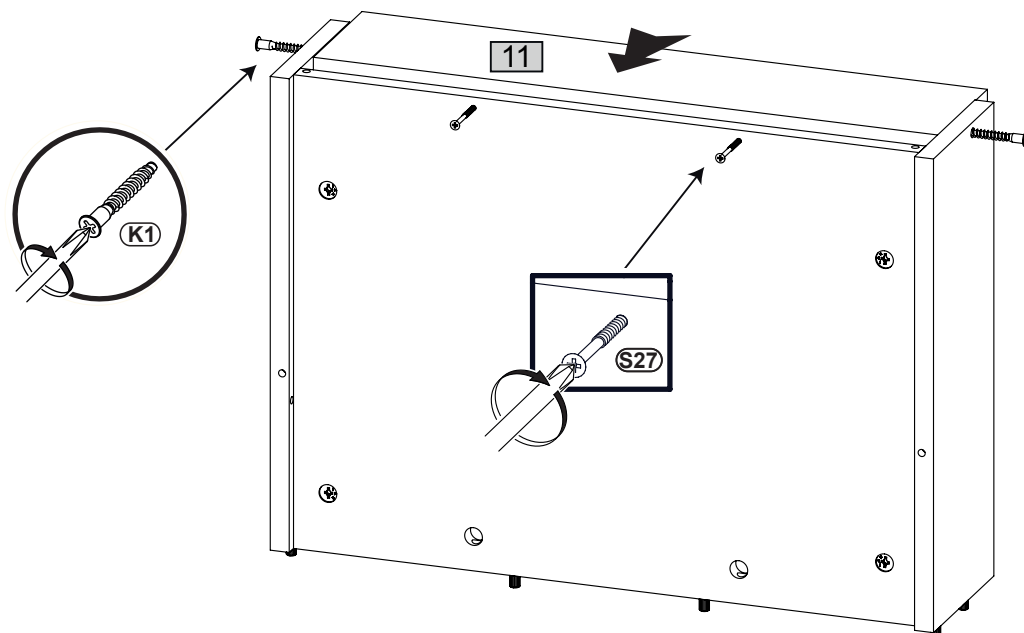
M1  x6



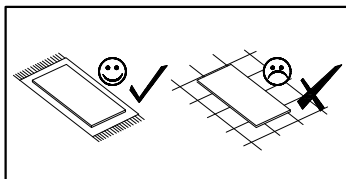
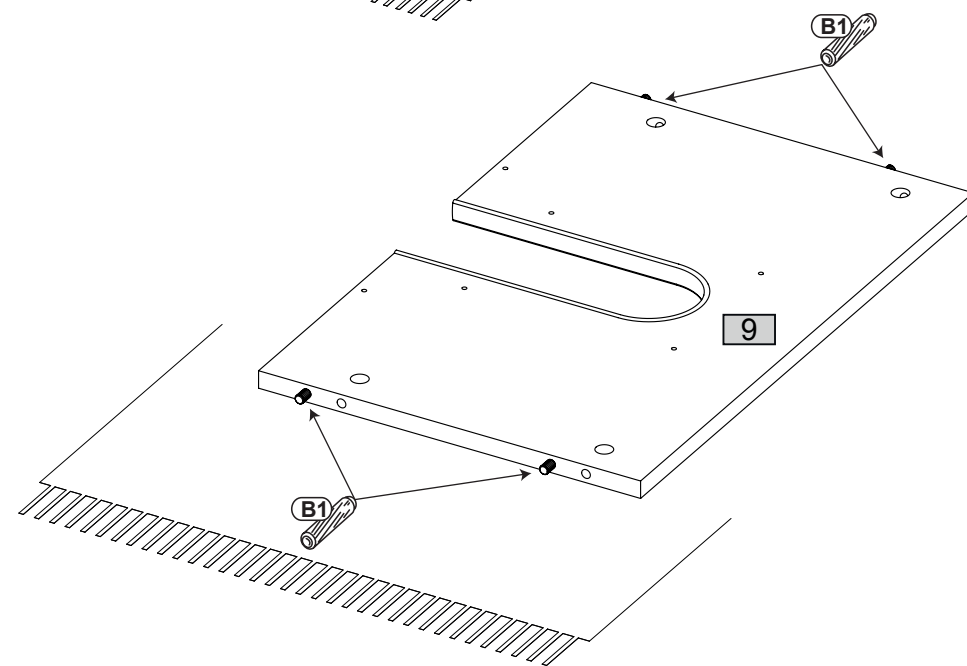
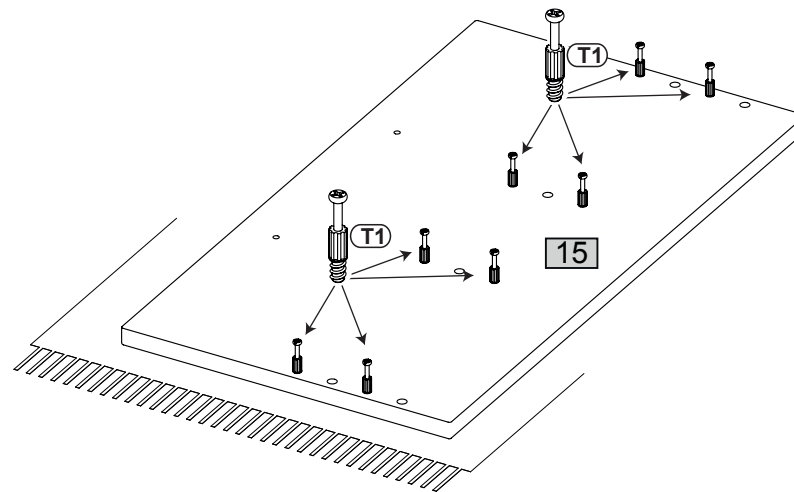
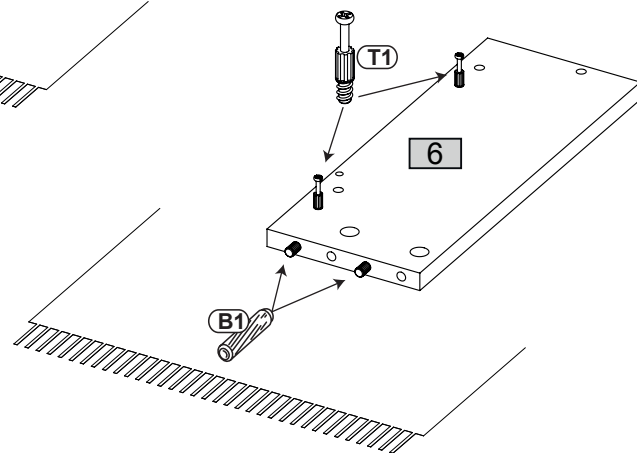
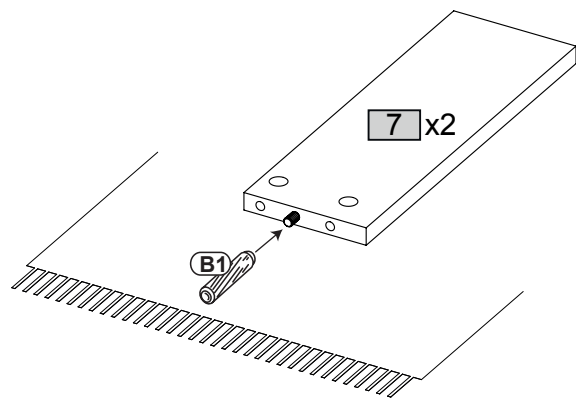
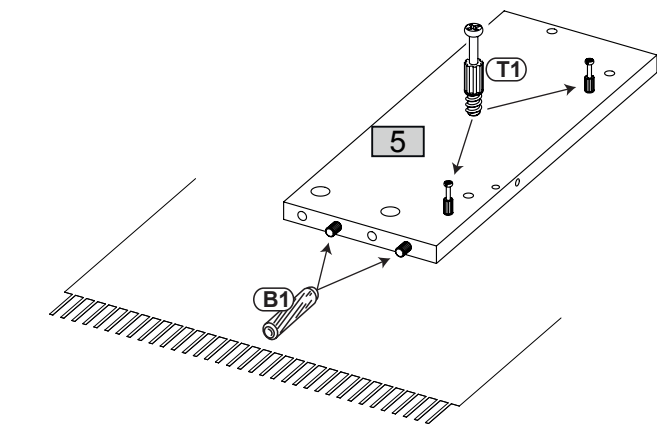
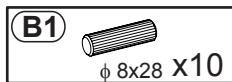
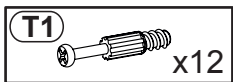
3

K1  7x50 x2

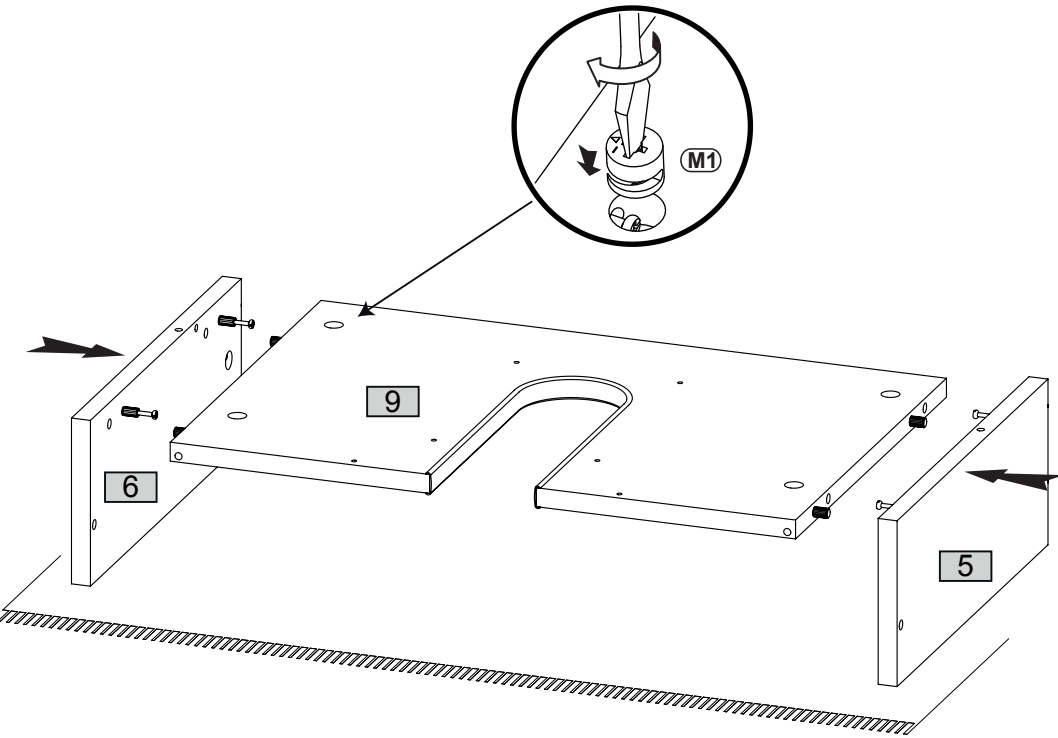
S27  4x55 x2



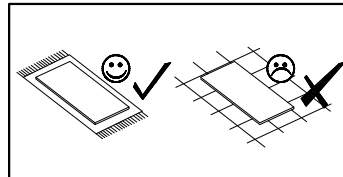
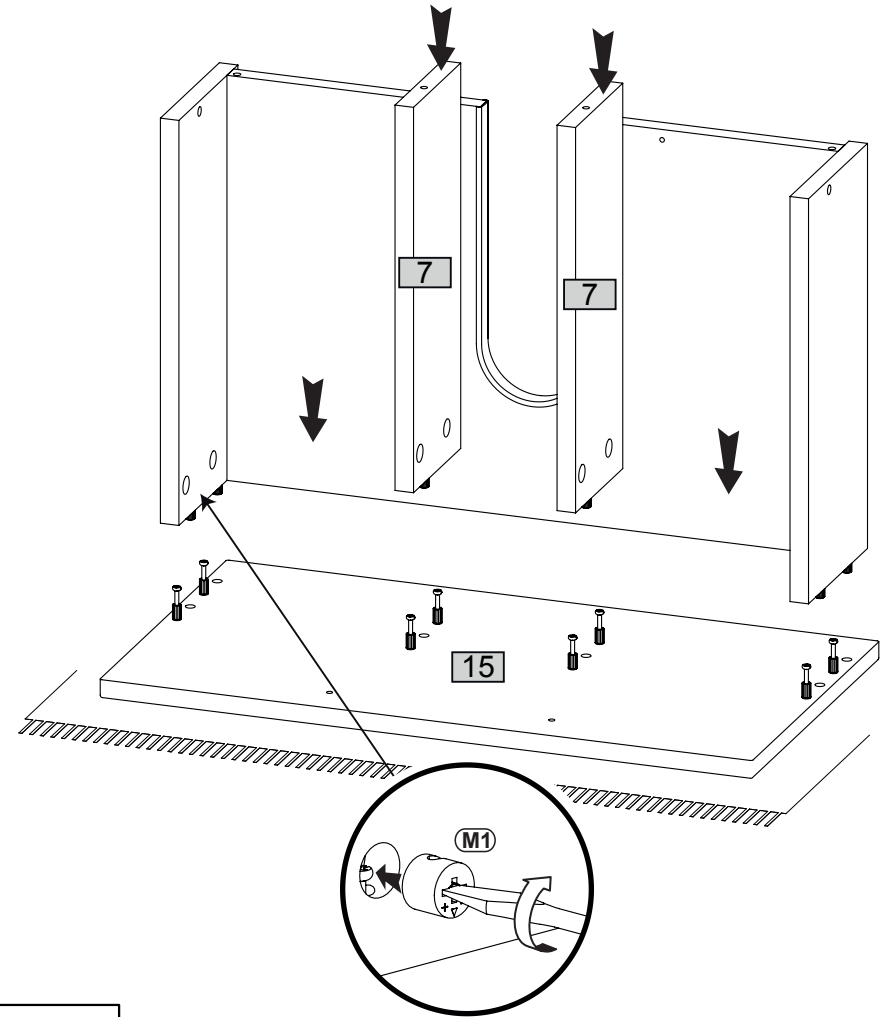
5



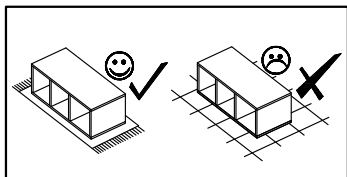
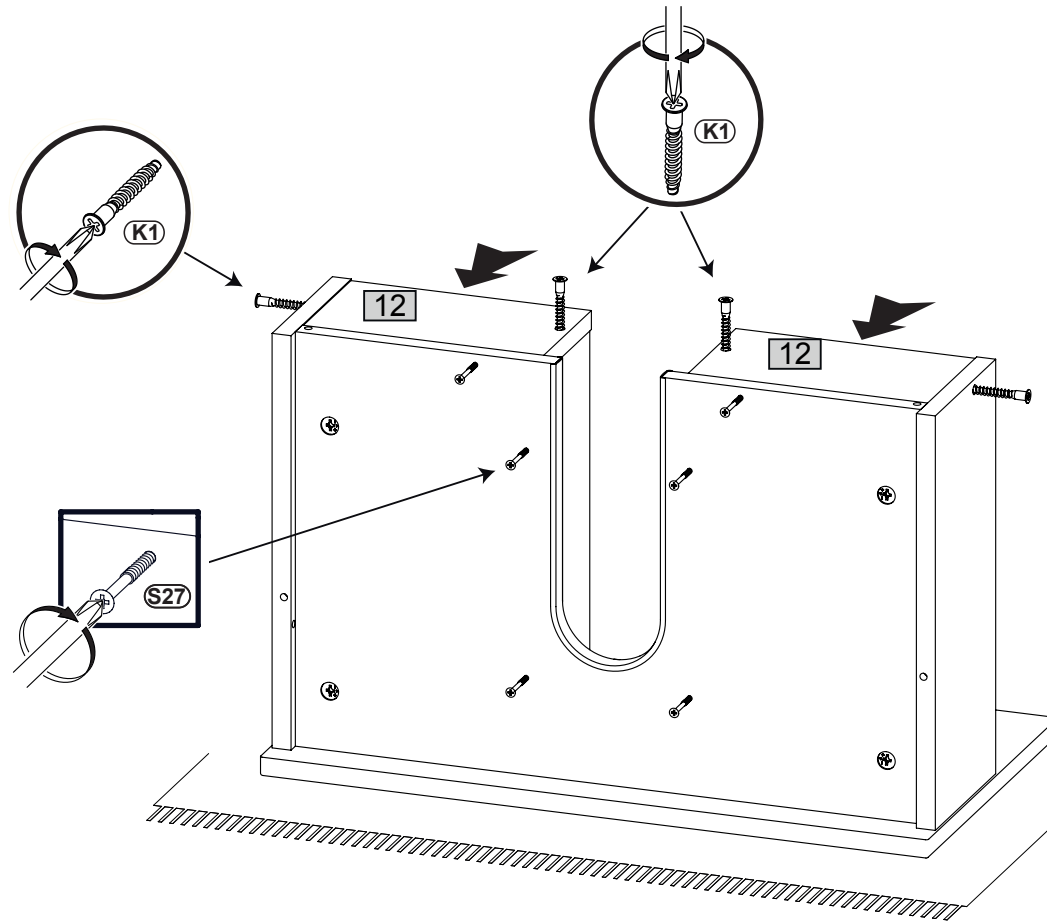
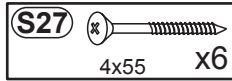
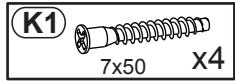
6 **M1**  x4



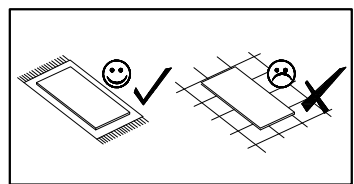
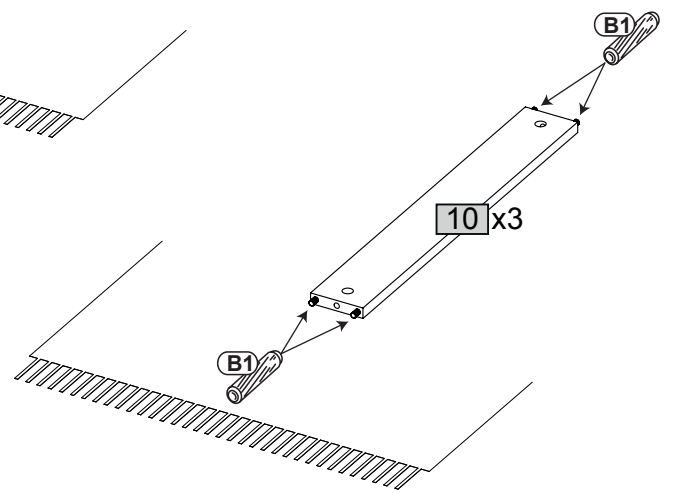
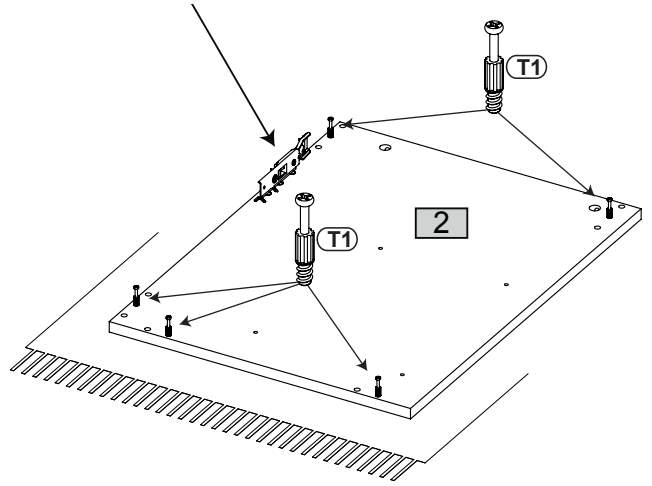
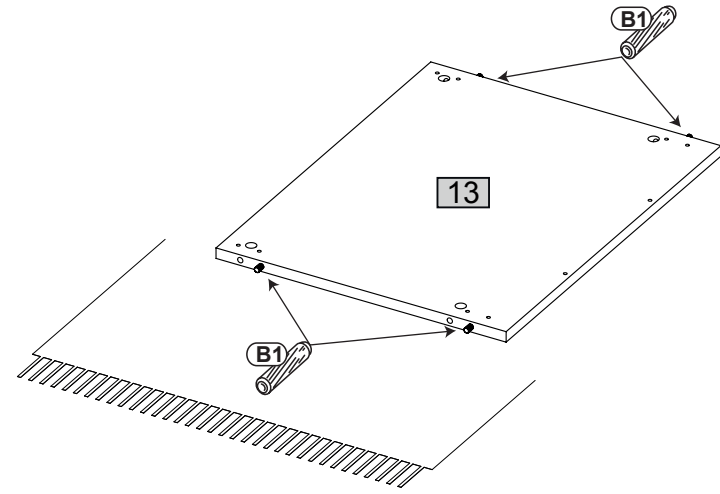
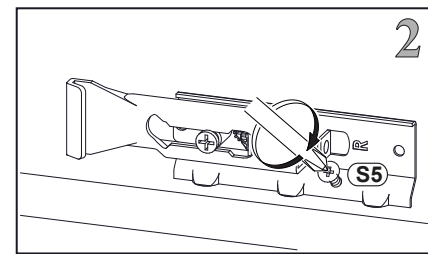
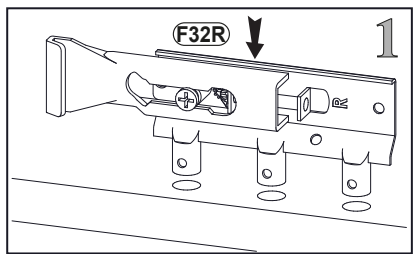
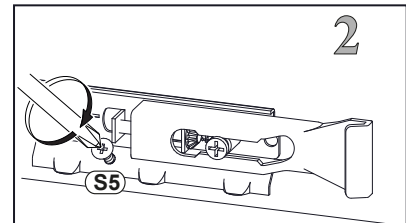
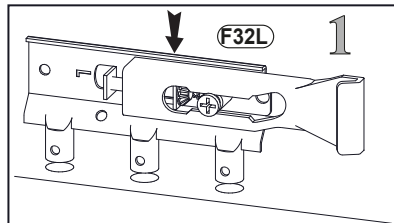
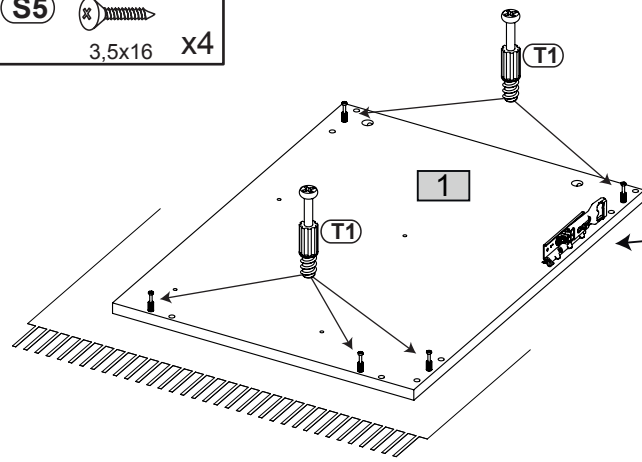
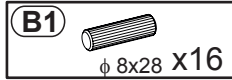
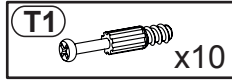
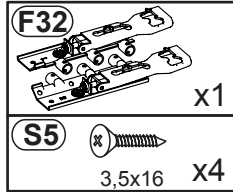
7 **M1**  x8



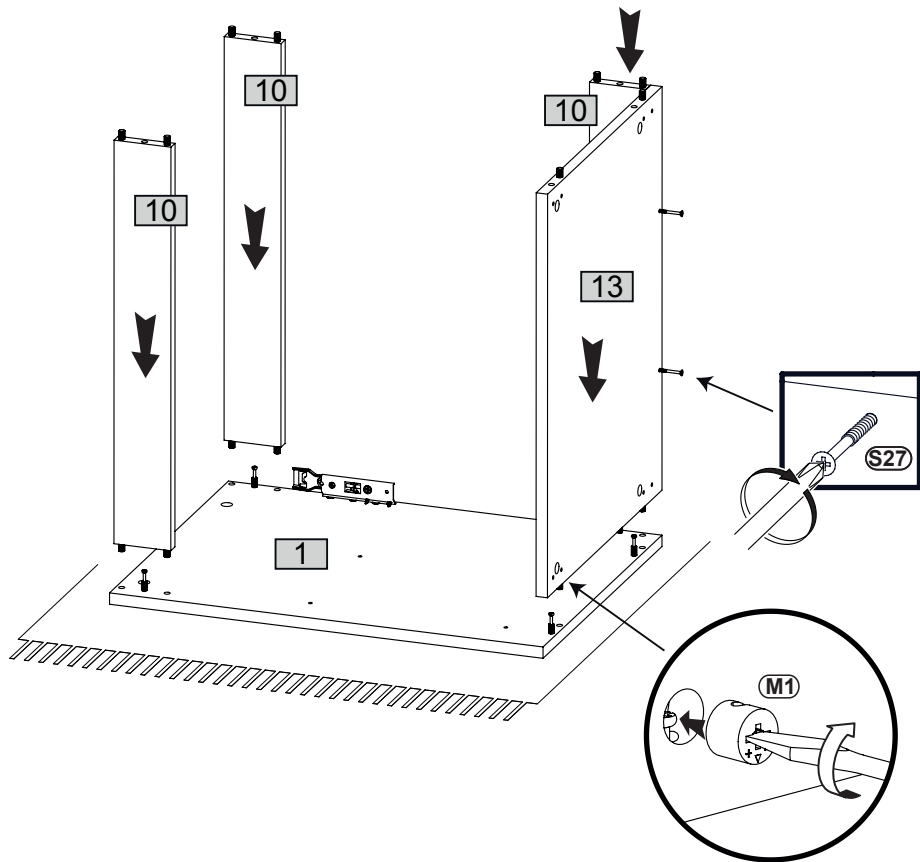
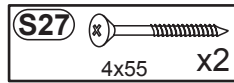
8



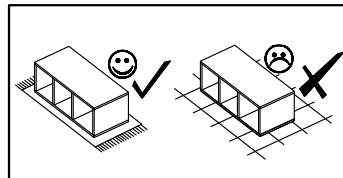
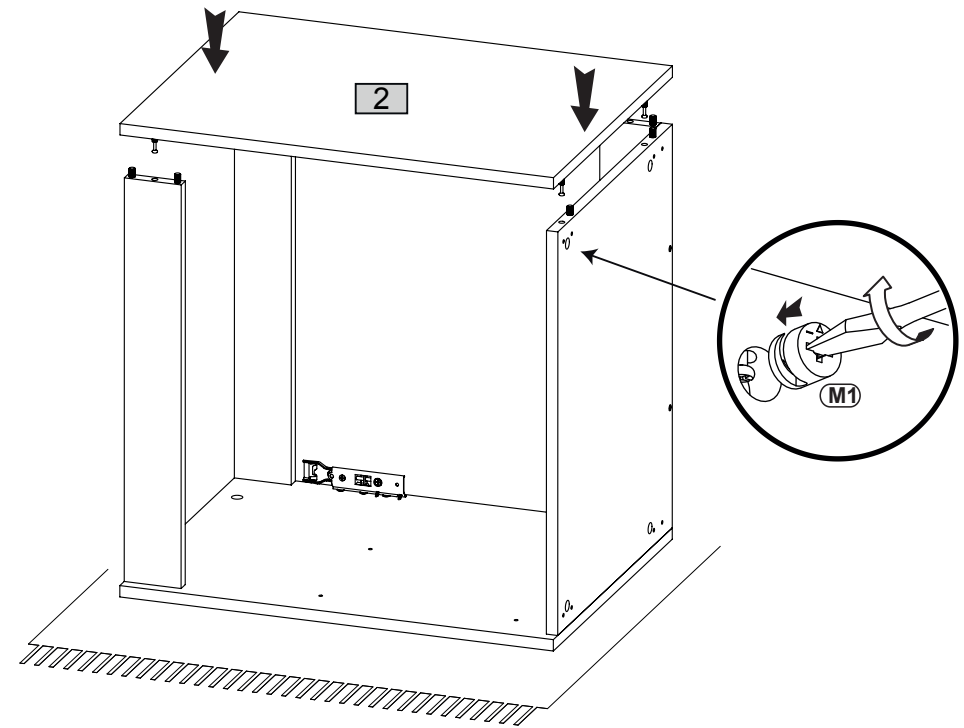
9



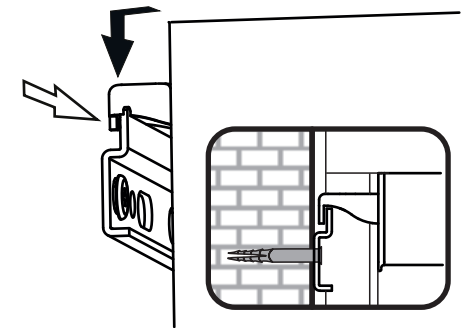
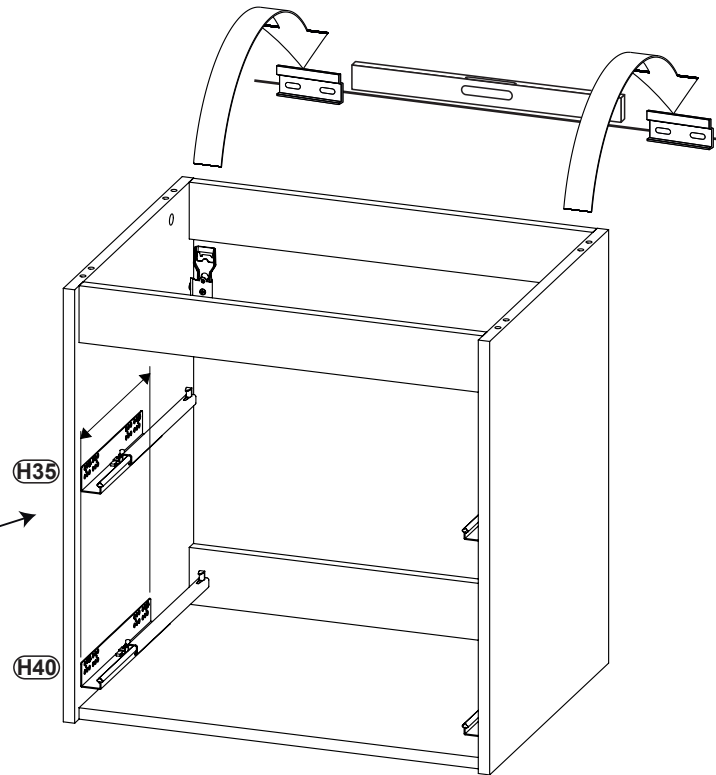
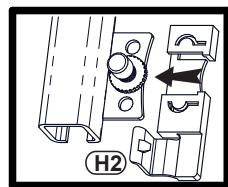
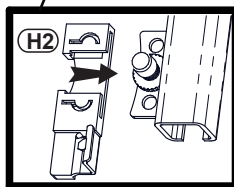
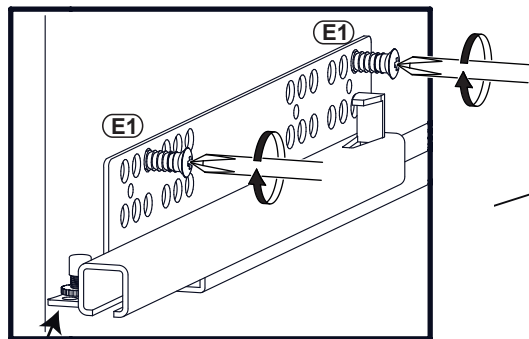
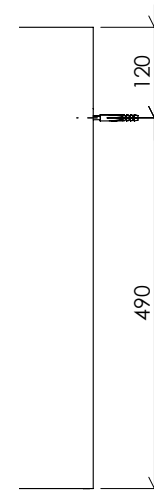
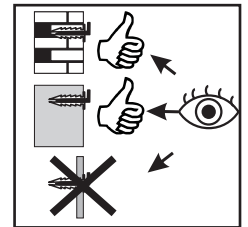
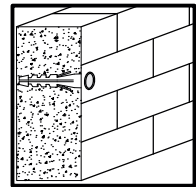
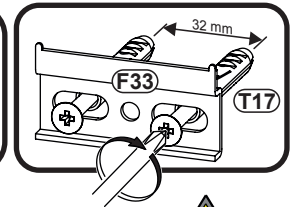
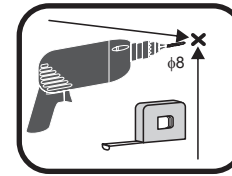
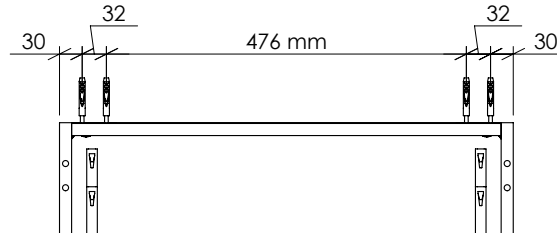
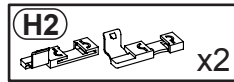
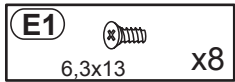
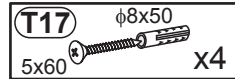
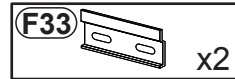
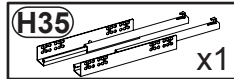
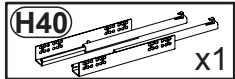
10



11



12



13

