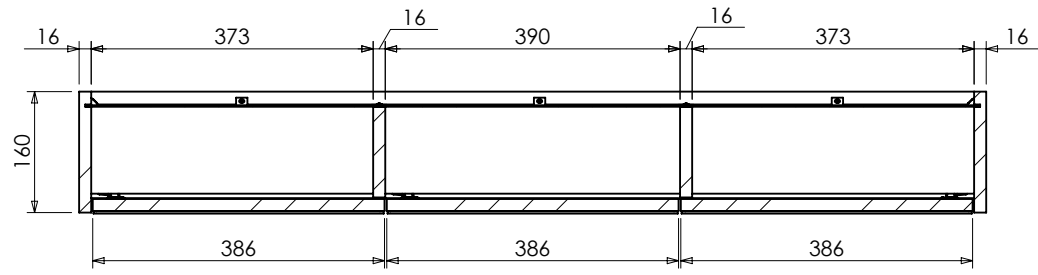
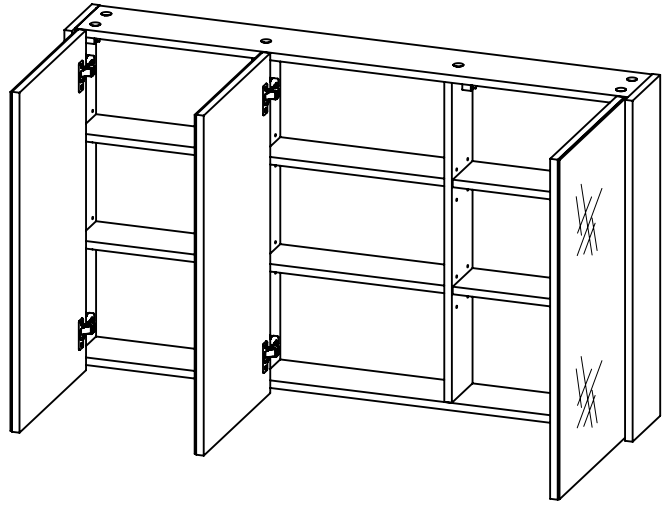


**A-A**



**B-B**



Wymiary nieolerowane według standardowej tolerancji wymiarowej	Projekt:	Roman Robaczewski	27-04-2020	Nazwa modelu: <b>D:\Madera\Typ 843\</b>	
	Zatwier:	Jarosław Wiśniewski	27-04-2020	Nazwa części:	
	Zmienił:			<b>Typ 843 - rysunek</b>	
	Wys x szer x gł <b>720 x 1200 x 160</b>			Nr modelu:	Nr rysunku: <b>00-1_</b>
<b>MM "Szynaka-Living"</b>			Skala: 1:10	27.96 kg	<b>Strona 1 z 1</b>