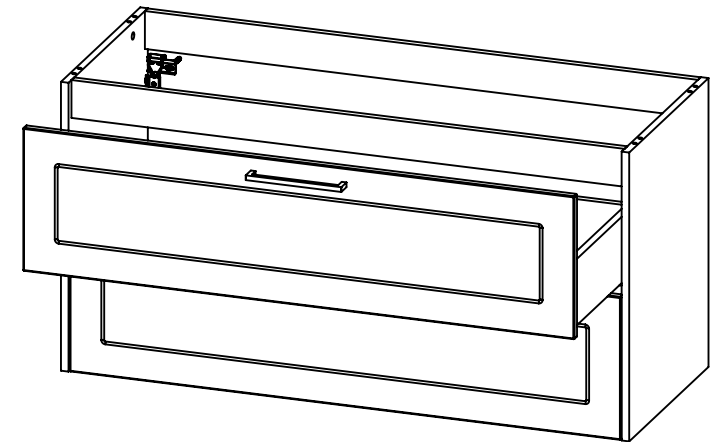


A-A



B-B

Wymiary nietolerowane według standardowej tolerancji wymiarowej

Projekt:	Roman Robaczewski	20-04-2020	Nazwa modelu:	D:\Madera\Typ 854\
Zatwier:	Jarosław Wiśniewski	20-04-2020	Nazwa części:	Typ 854 - rysunek
Zmienił:			Nr modelu:	
Wys x szer x gł			610 x 1200 x 460	Nr rysunku: 00-1
MM "Szynaka-Living"			Skala: 1:10	39.92 kg