

\*Instrukcja użytkowania:

Zanieczyszczenia na powierzchni usuwać przy pomocy miękkiej i suchej lub lekko nawilżonej szmatki. Nie używać żadnych środków czyszcząco-ścierających.

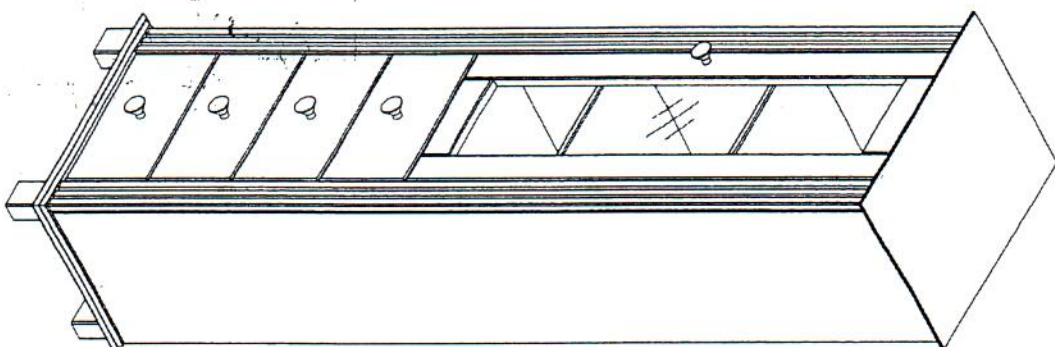
1. Przed montażem przejrzeć instrukcję składania;
2. Przeliczyć i przygotować elementy do montażu;
3. Przeliczyć i przygotować okucia do montażu;
4. Przygotować narzędzia do montażu;
5. Przygotować miejsce do montażu;
6. Teraz można rozpocząć montaż;

Nie dokręcać śrub zbyt mocno. Dokręcić śruby po jakimś czasie. Przechowywać instrukcję montażu.  
W przypadku problemów należy skontaktować się ze sprzedawcą.

Instrukcja montażu

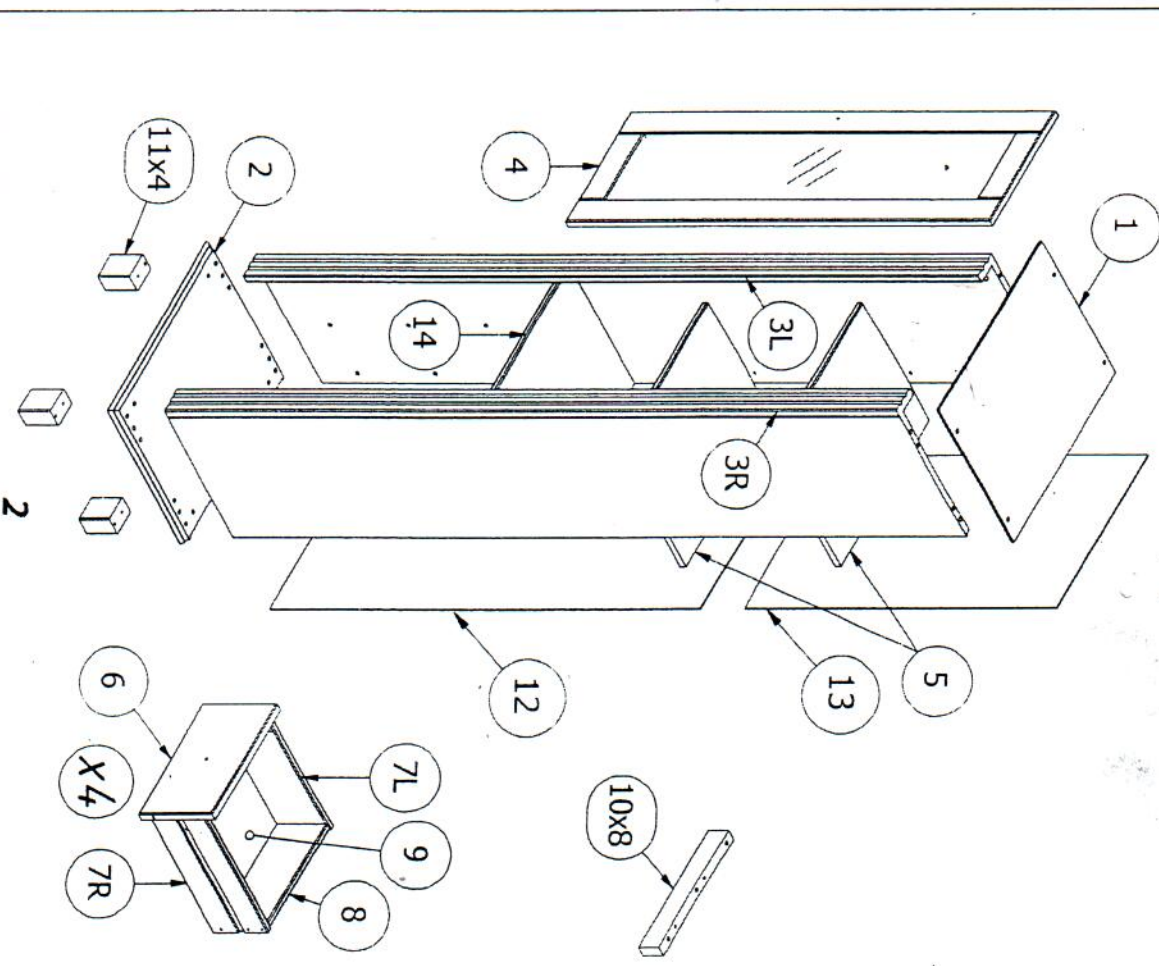
**Retro /S F&C**

Szafka wysoka  
800



1

A	15x12	X12	J	X2
B	8x30	X12	K	X2
C	3x36	X36	L	310x17
D	3,5x16	X4	M	5,8x9
E	4x16	X16	N	MAX10
F	MAX22	X5	O	6,3x50
G	4mm	X5	P	4mm
H	5	X8	Q	X2
I	1x20	X50	R	3,5x30



2

