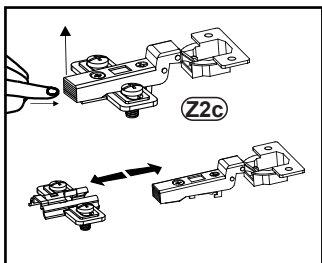
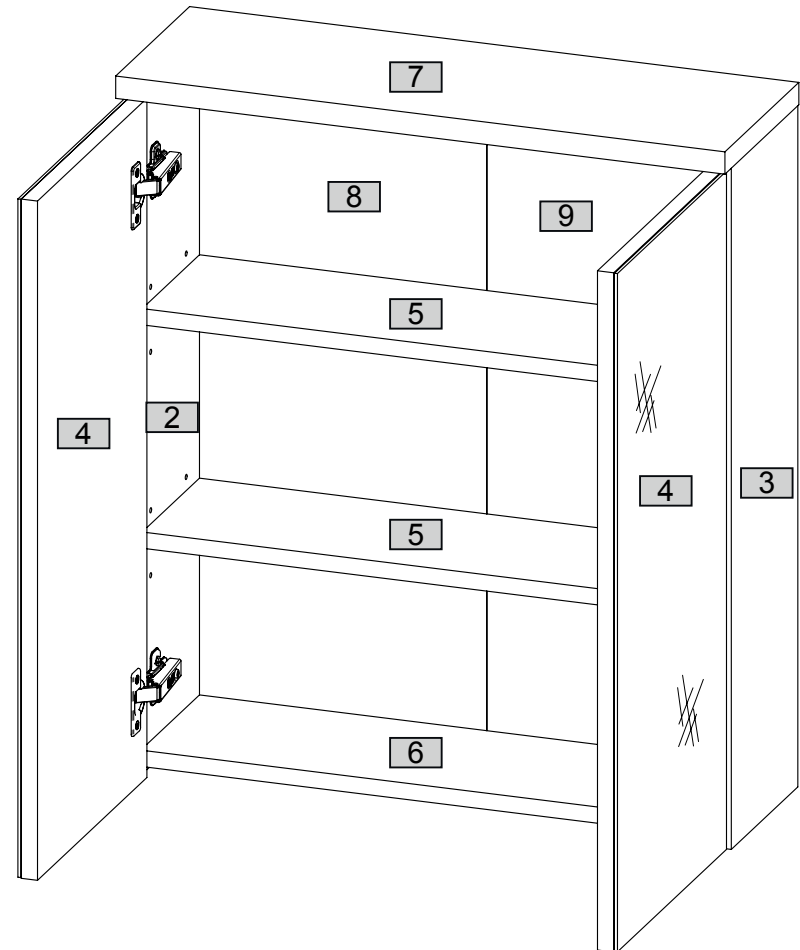
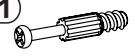
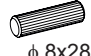

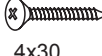
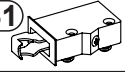
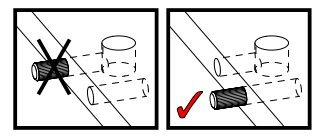
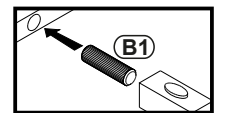
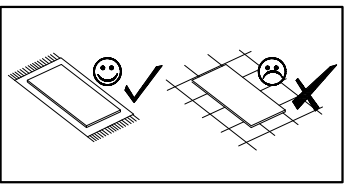
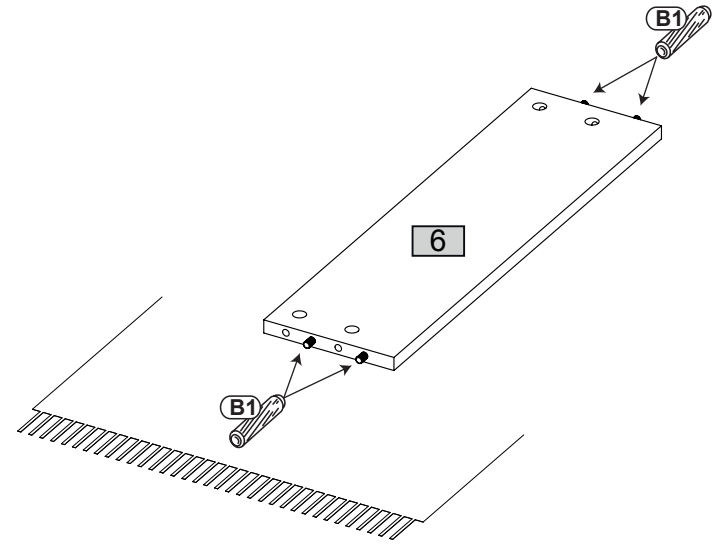
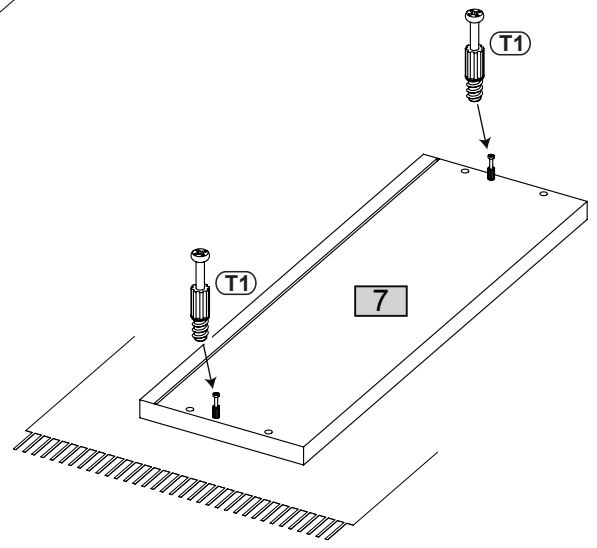
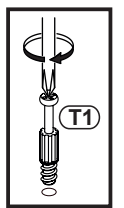
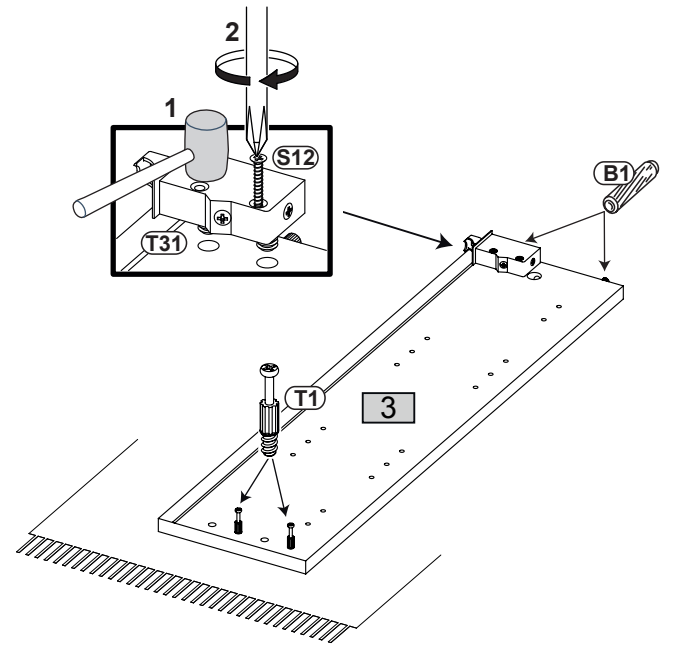
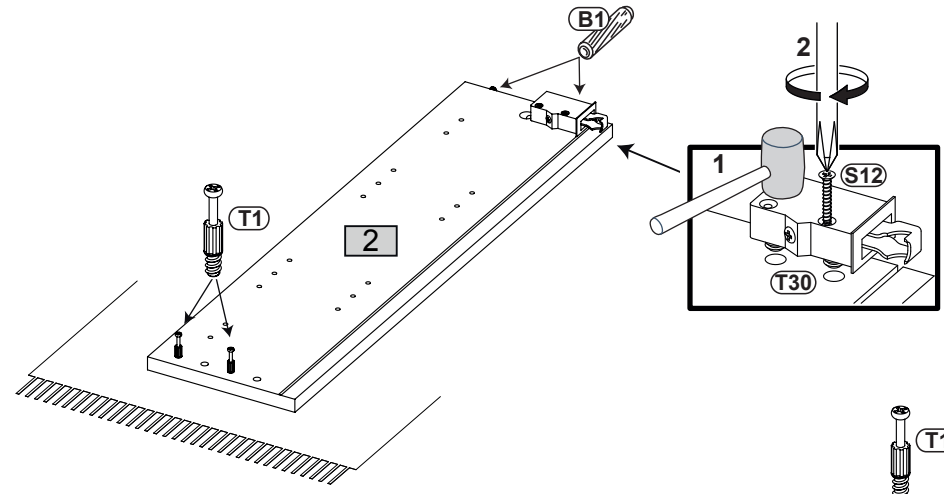


Nr	Ausmaß			St
2	672	180	16	1
3	672	180	16	1
4	669	296	20	2
5	566	155	16	2
6	566	159	16	1
7	600	200	22	1
8	669	290	2	1
9	669	290	2	1

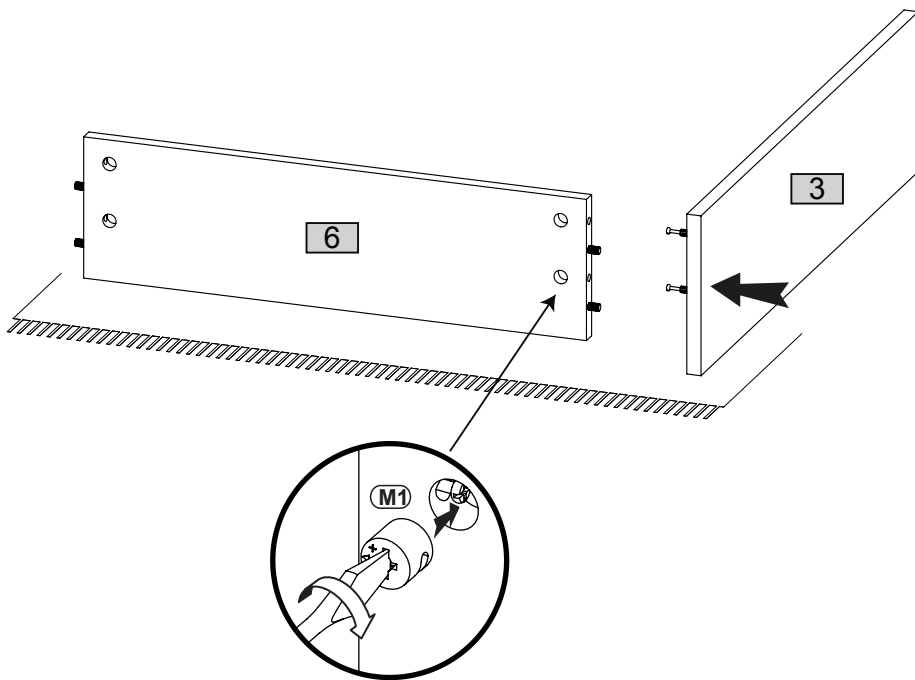


# 1

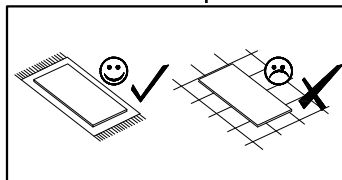
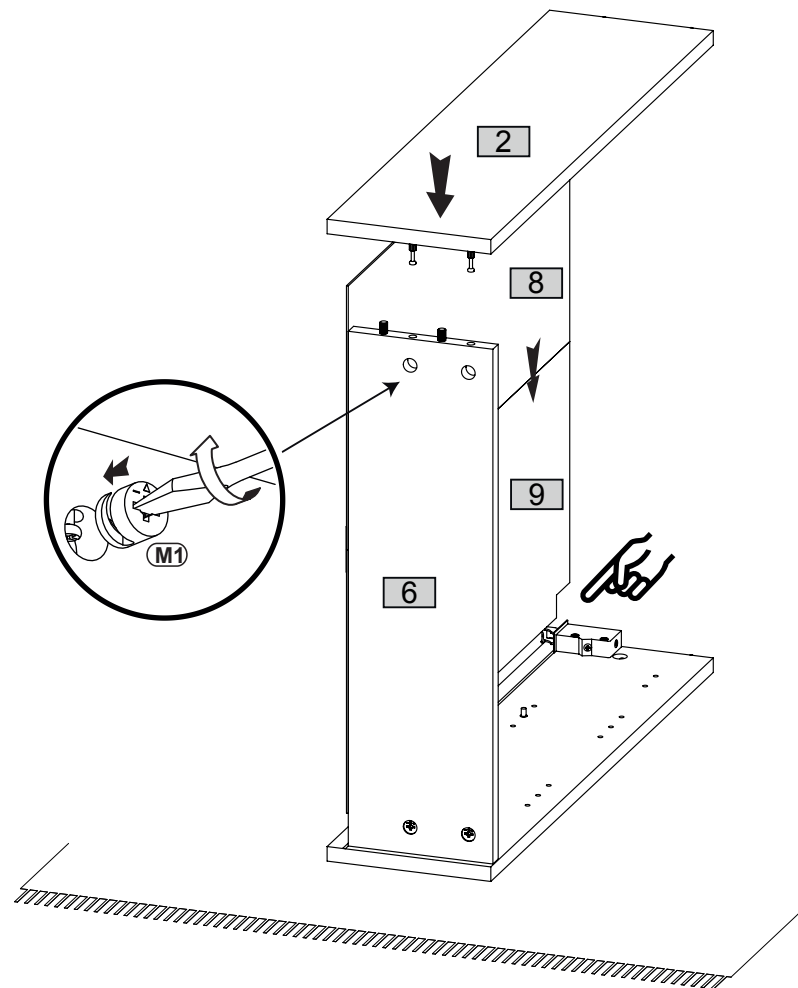
- T1**  x6
- B1**   $\phi 8 \times 28$  x8
- T30**  x1
- S12**  4x30 x4
- T31**  x1



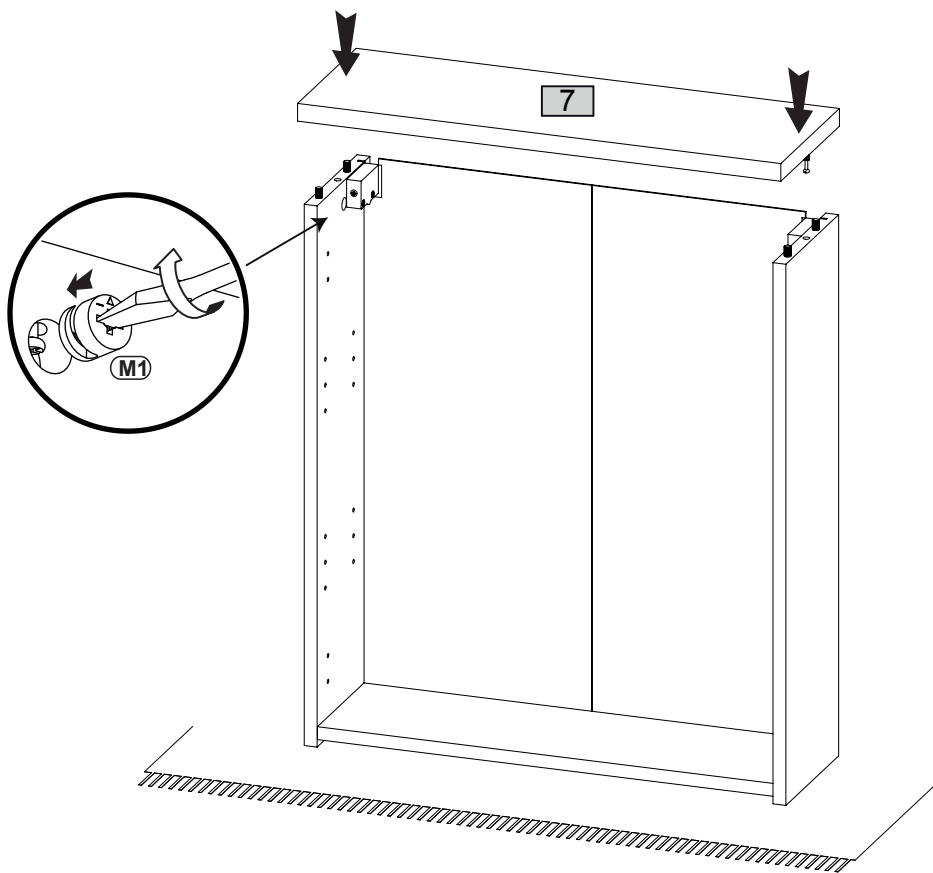
2



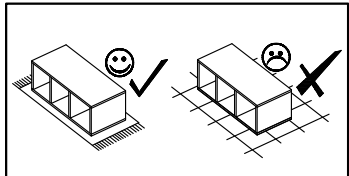
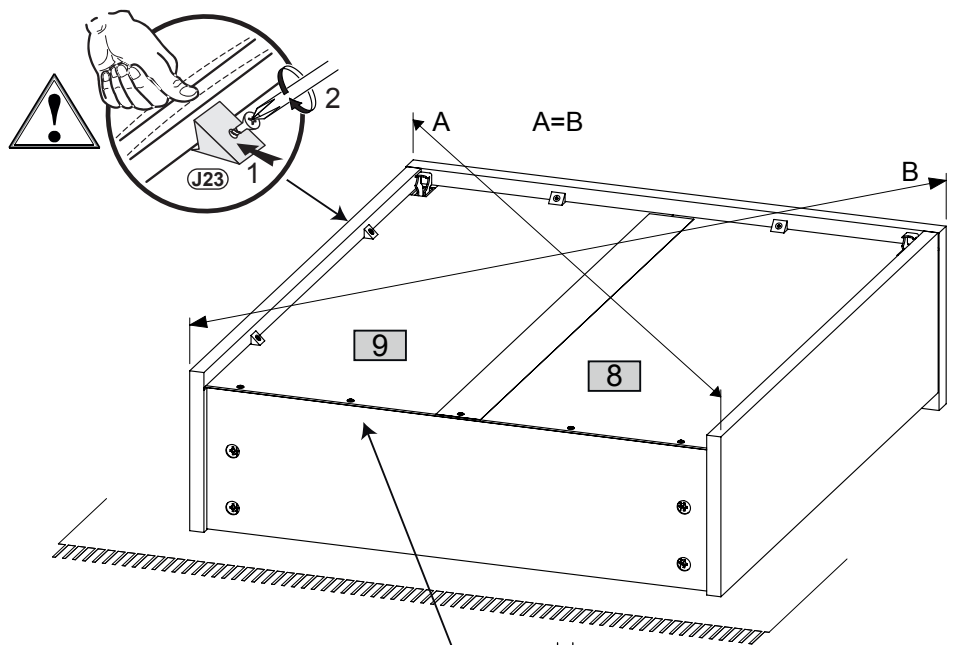
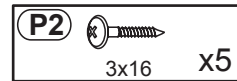
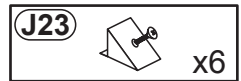
3



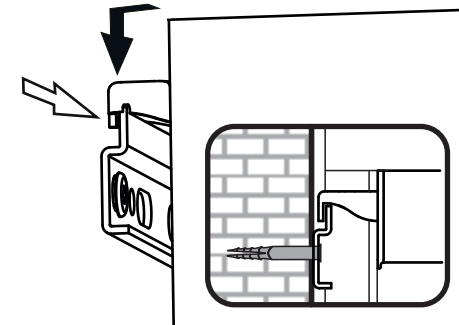
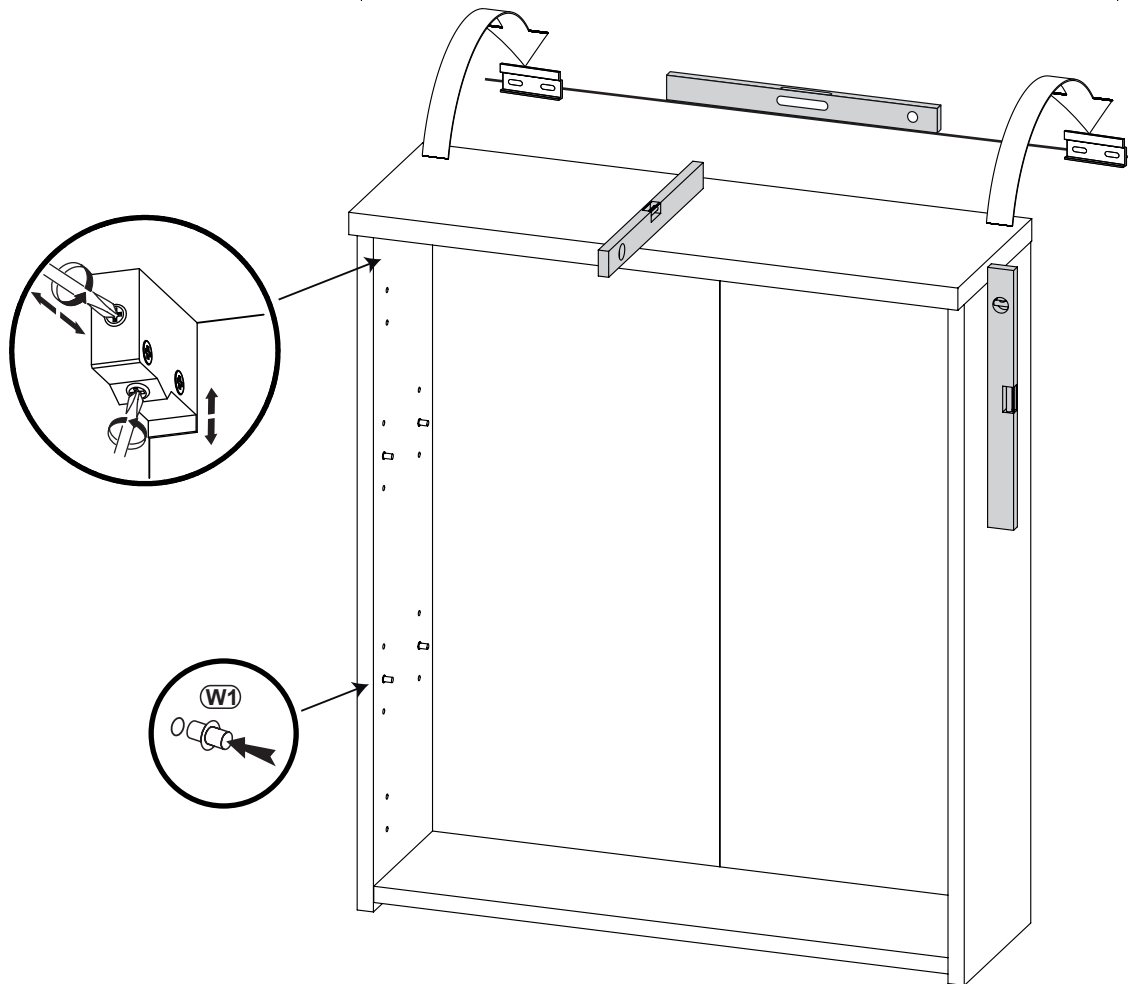
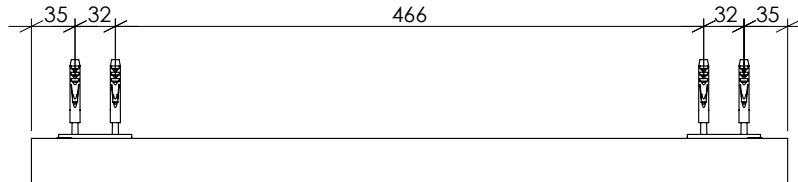
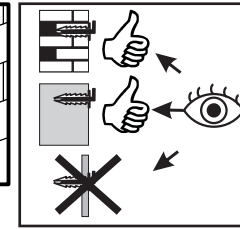
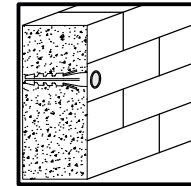
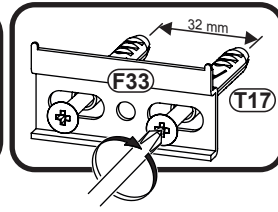
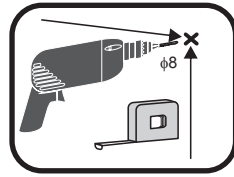
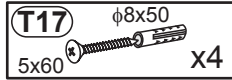
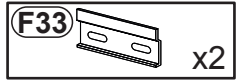
4



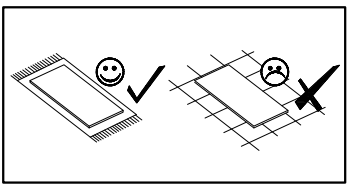
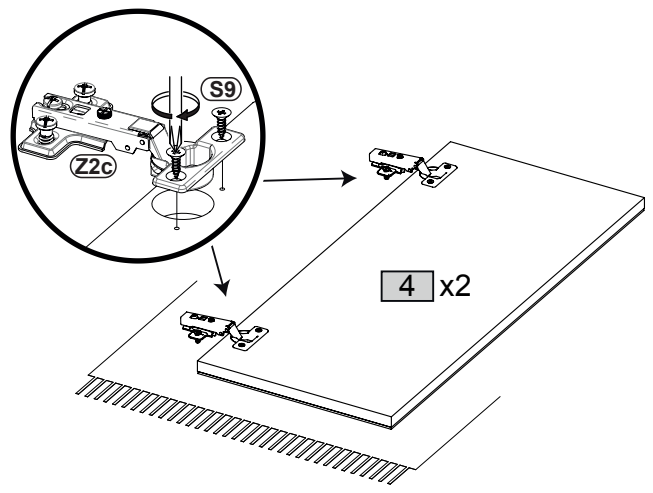
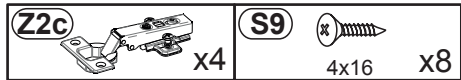
5



## 6



7



8

