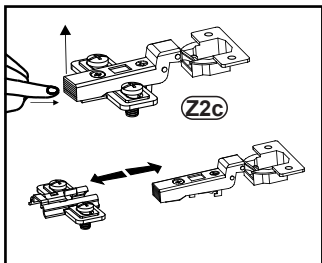
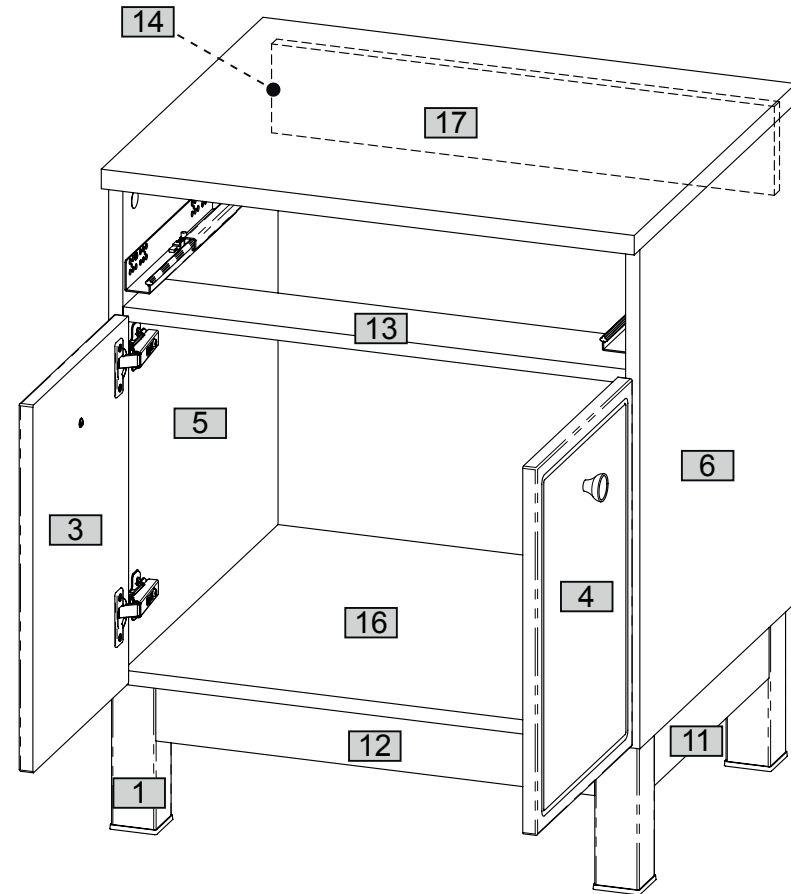
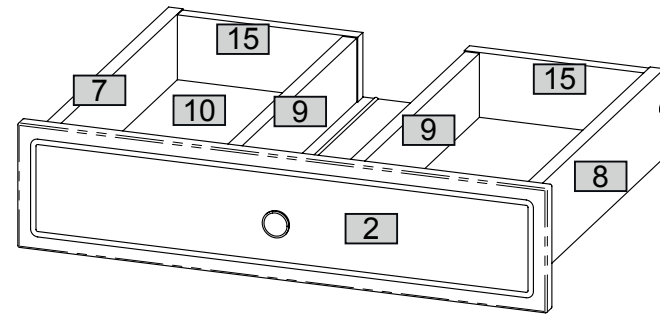
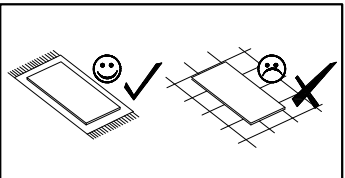
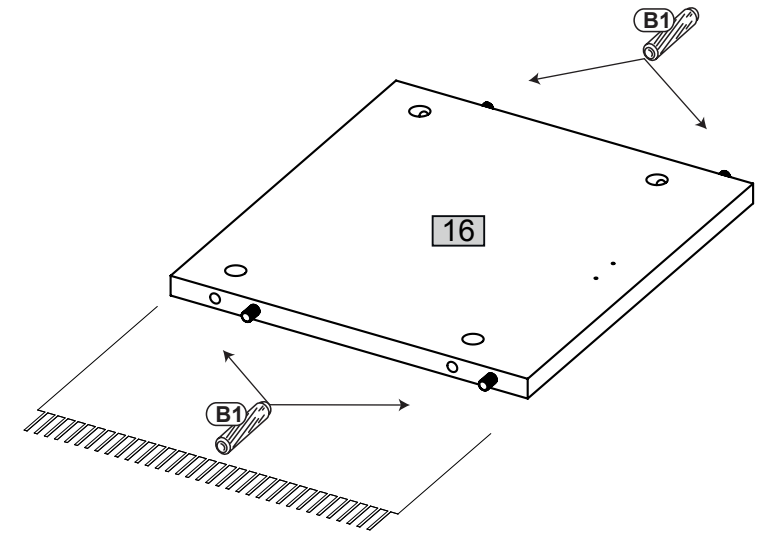
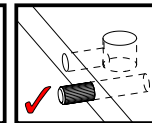
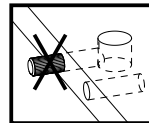
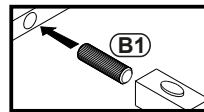
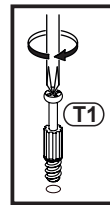
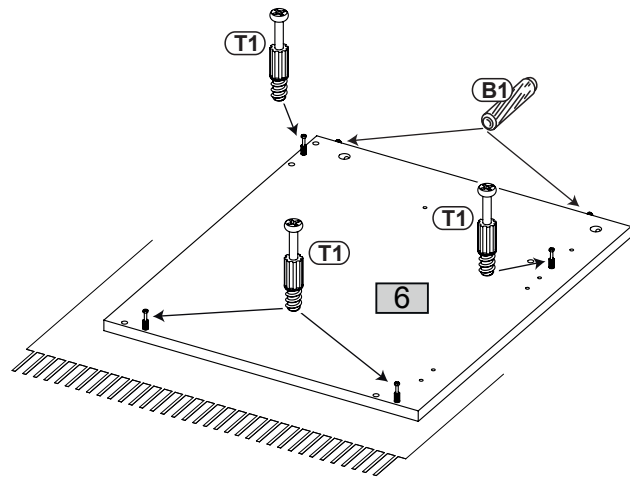
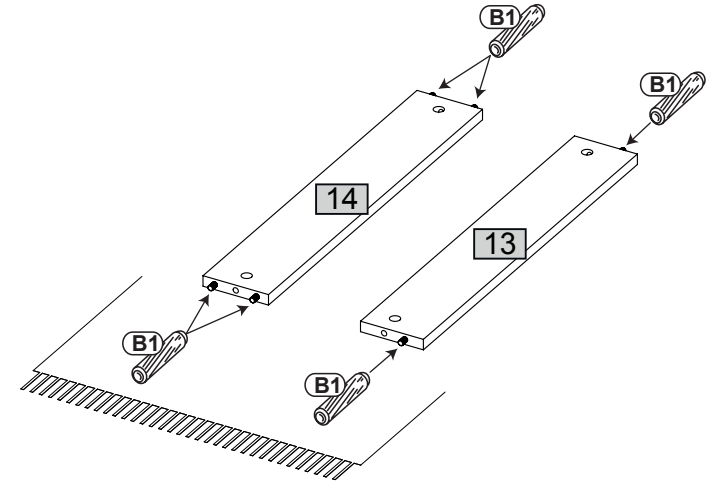
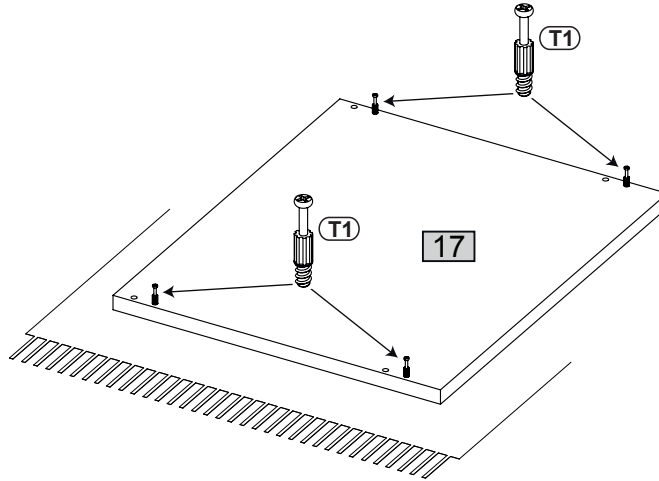
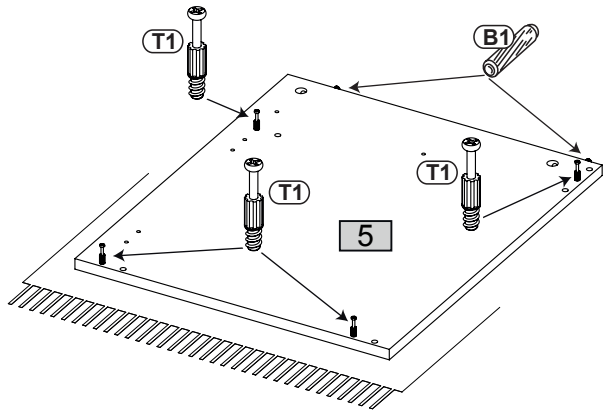
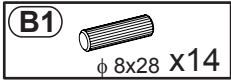
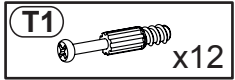


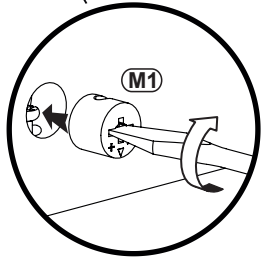
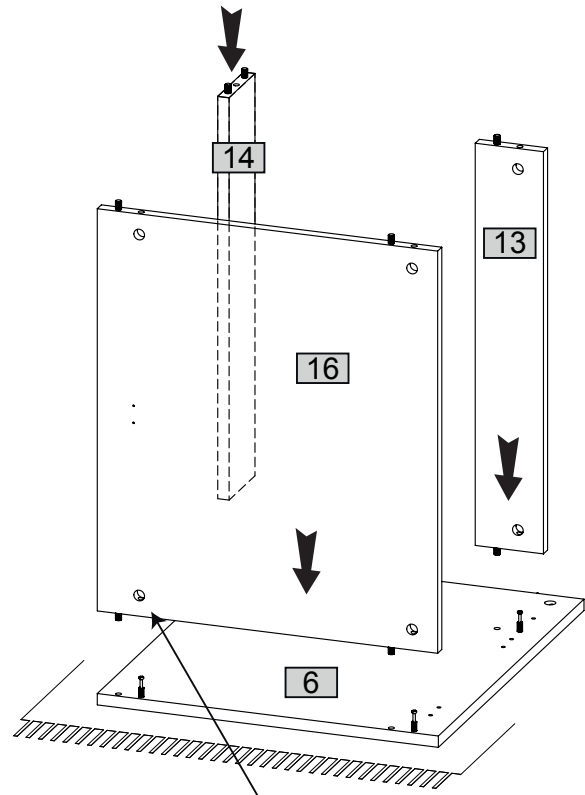
Nr	Ausmaß			St
1	160	50	50	4
2	596	140	16	1
3	414	296	16	1
4	414	296	16	1
5	563	480	16	1
6	563	480	16	1
7	400	100	16	1
8	400	100	16	1
9	383	72	16	2
10	526	400	16	1
11	356	60	16	2
12	494	60	16	2
13	566	96	16	1
14	566	100	16	1
15	203	73	16	2
16	566	479	16	1
17	600	500	22	1



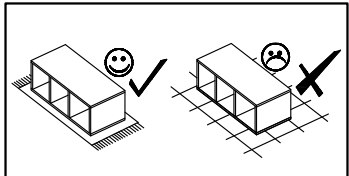
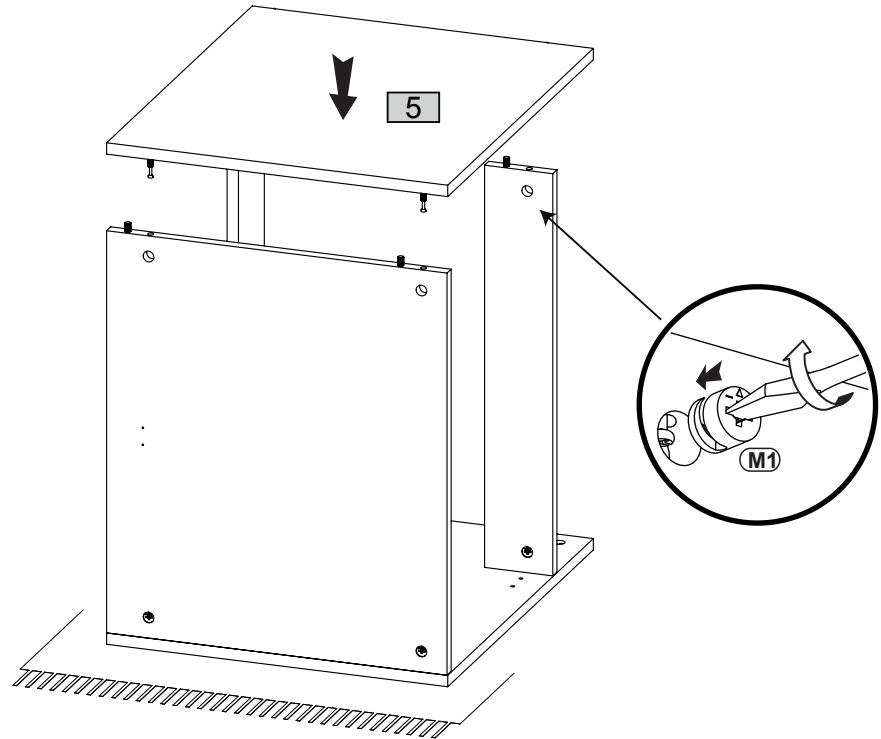
1



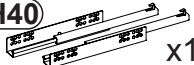


2

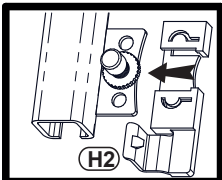
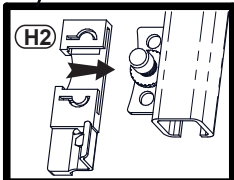
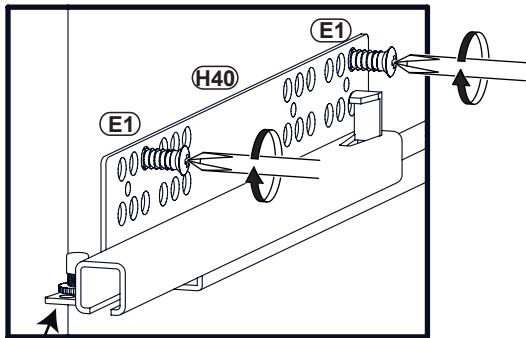
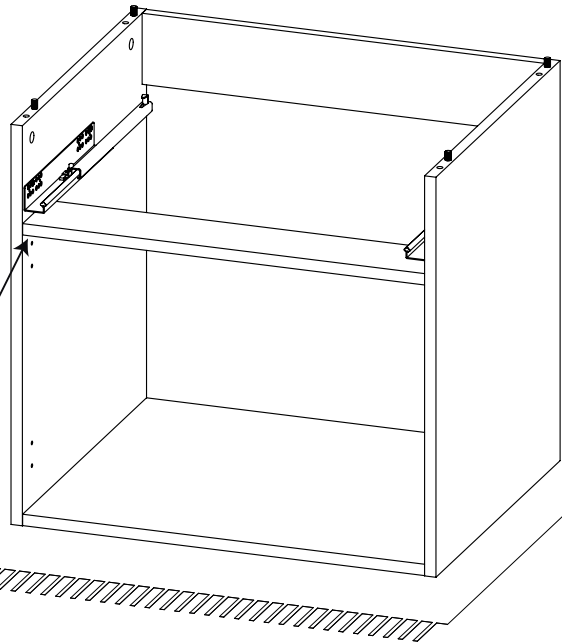


3



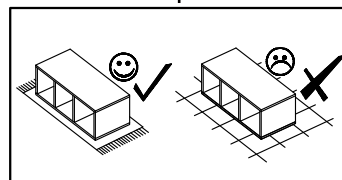
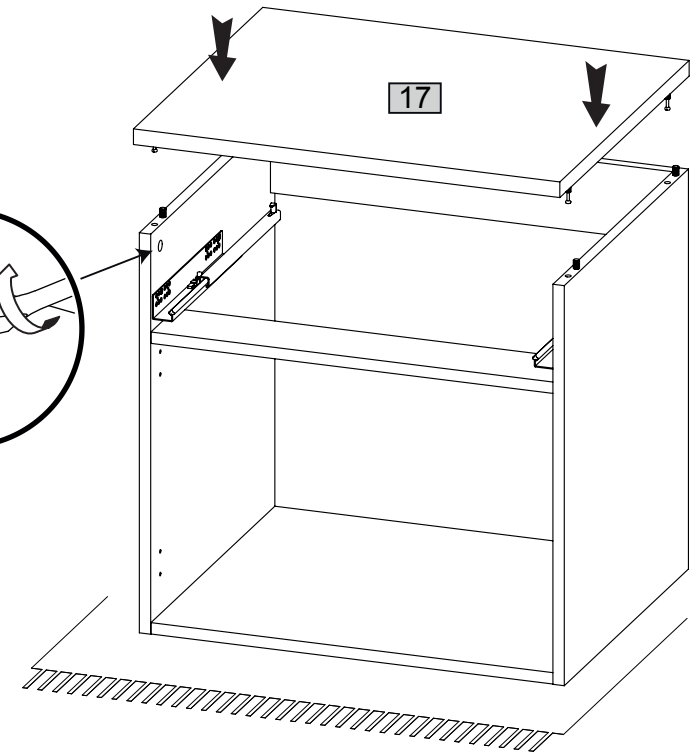
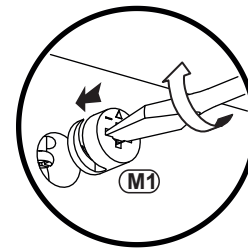
4

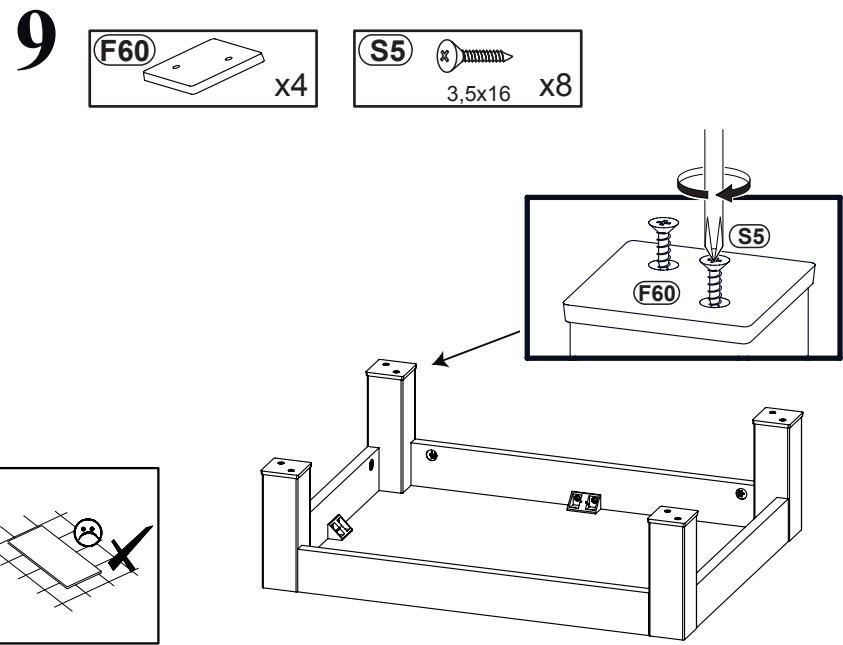
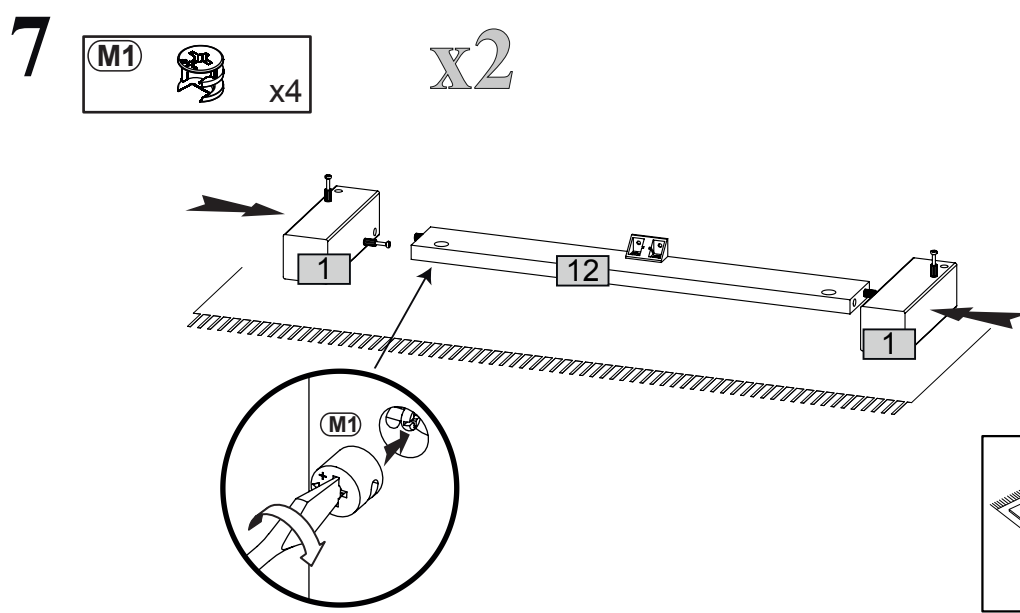
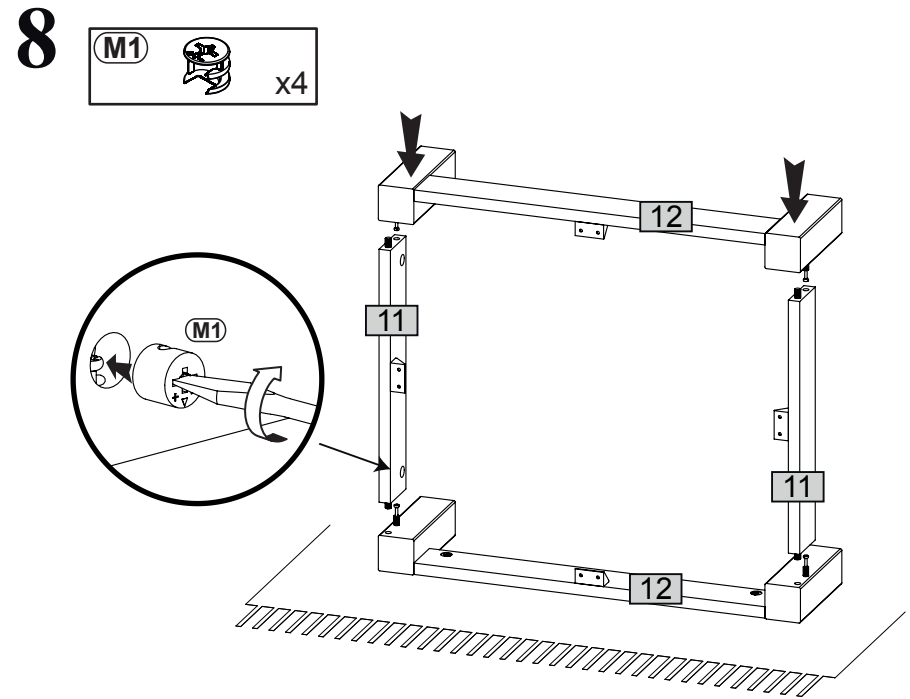
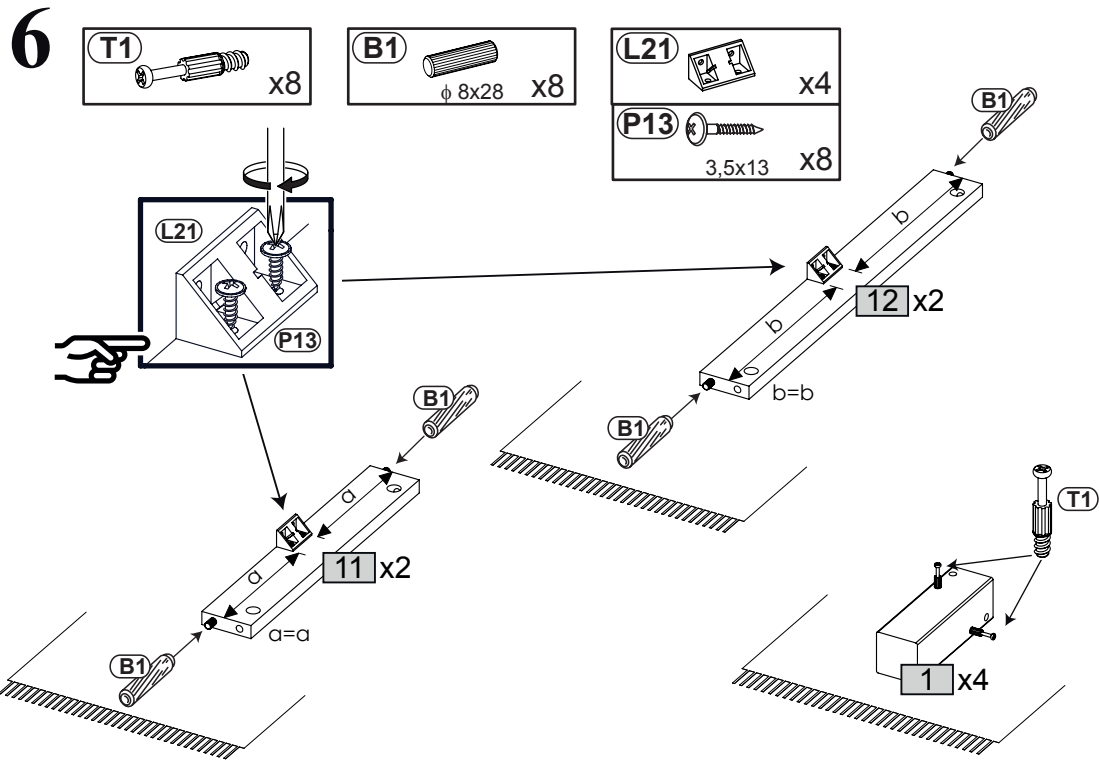
- H40**  x1
- E1**  6.3x13 x4
- H2**  x1



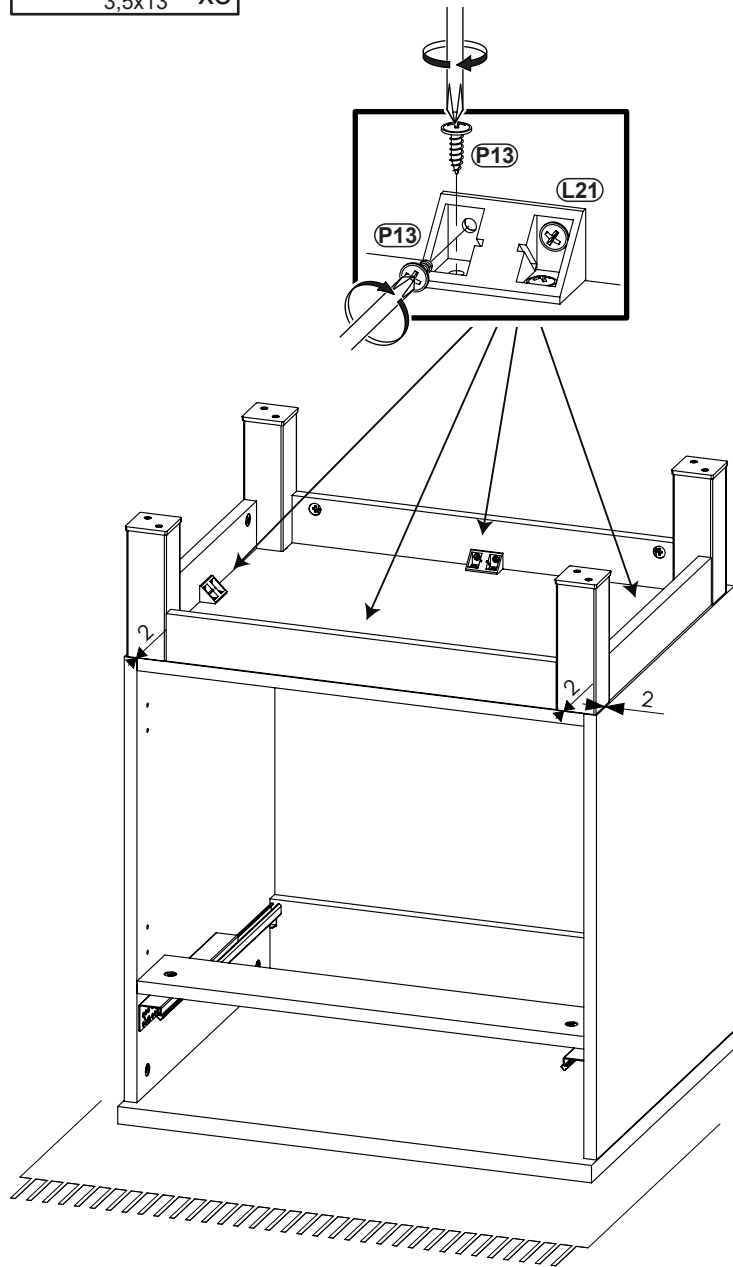
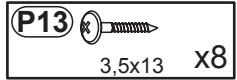
5

- M1**  x4

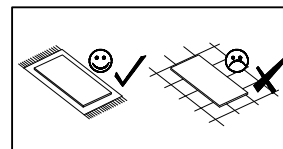
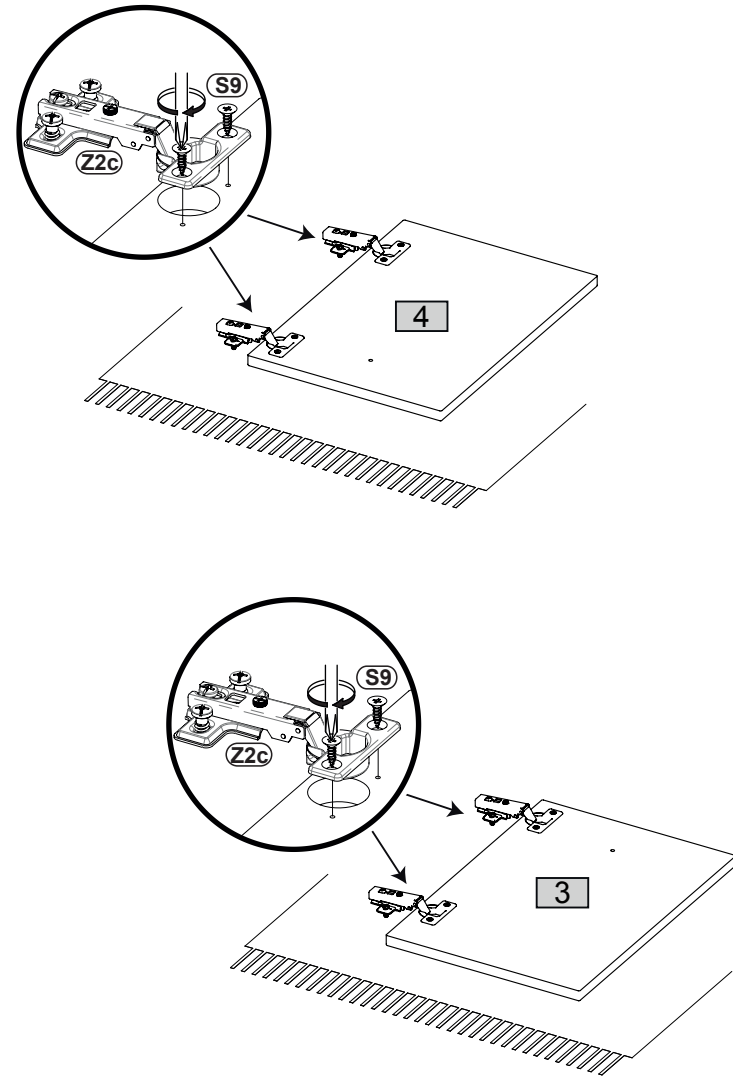
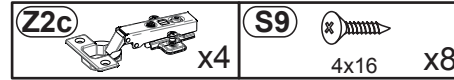




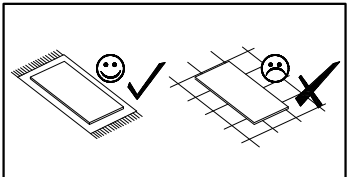
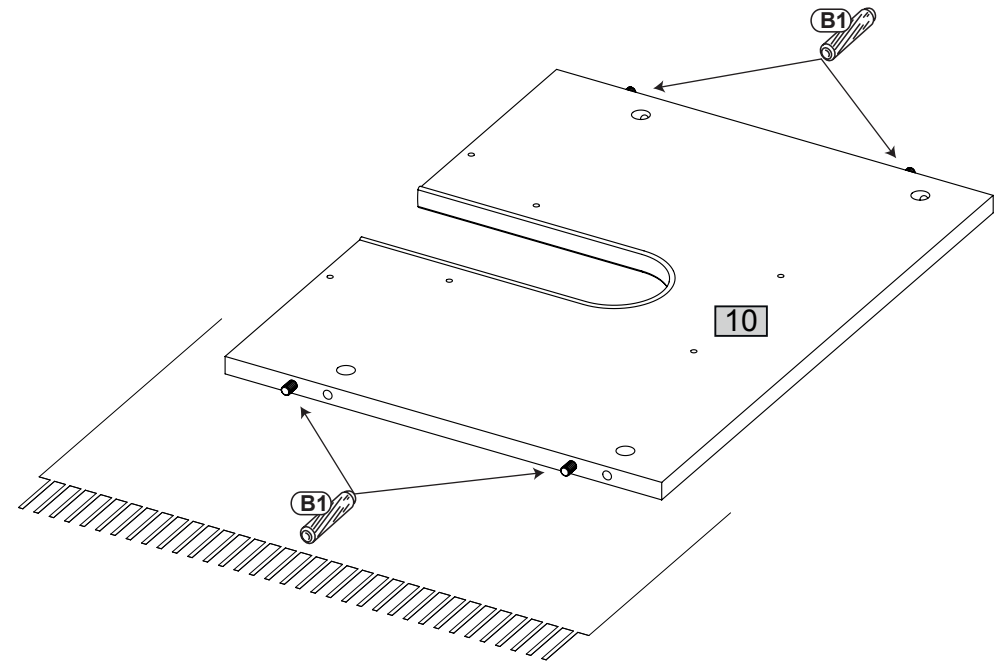
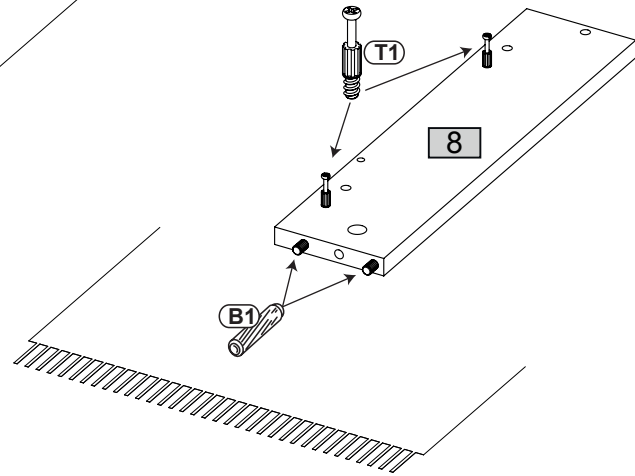
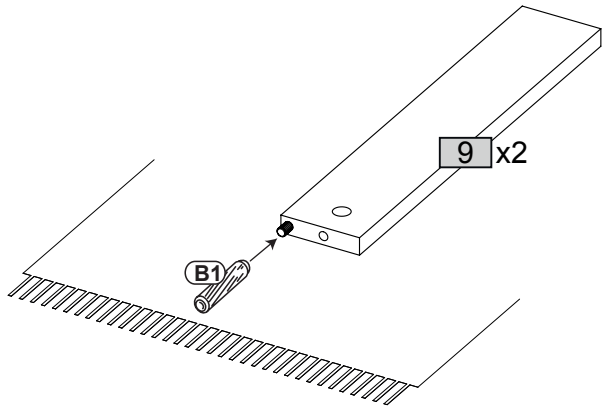
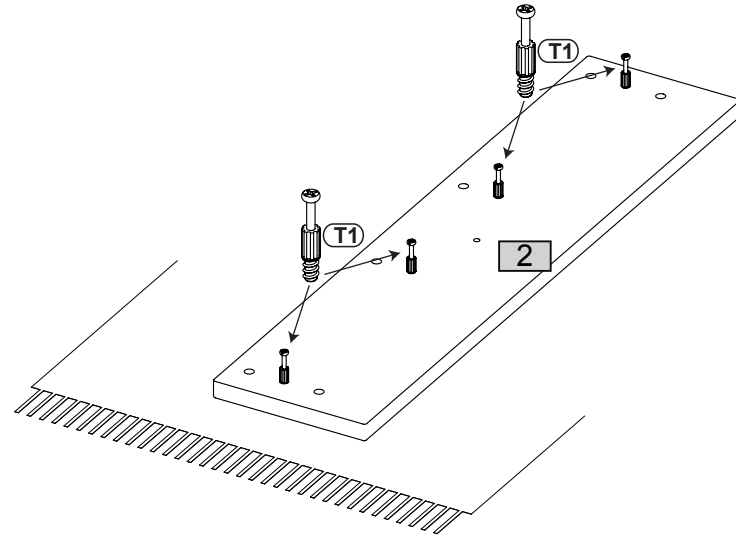
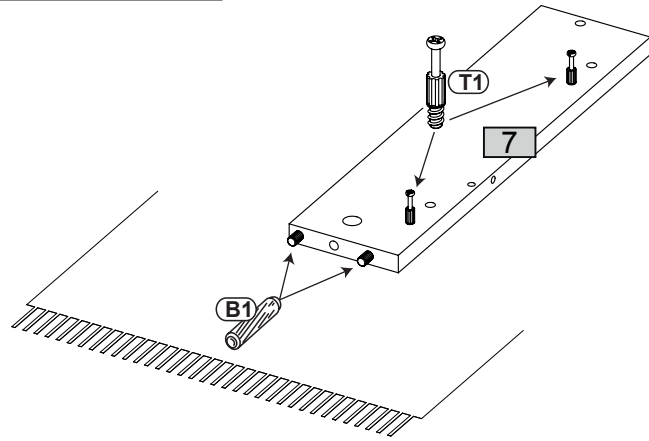
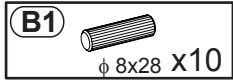
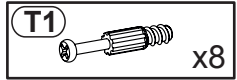
10



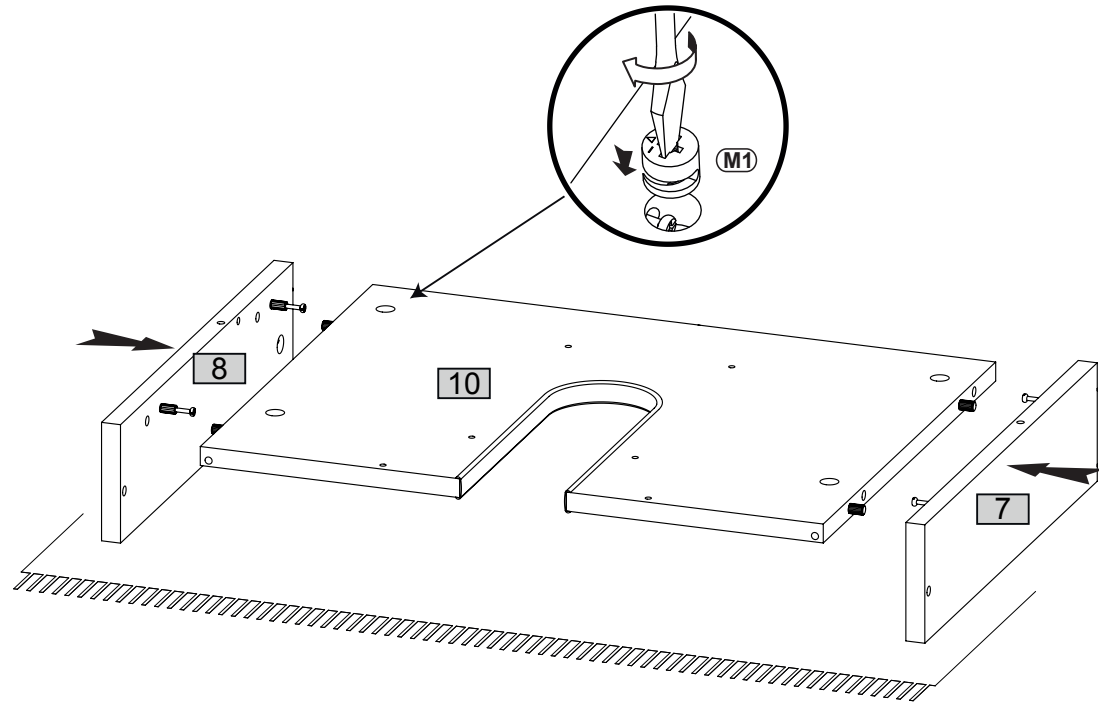
11



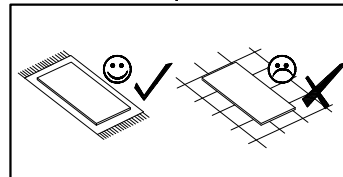
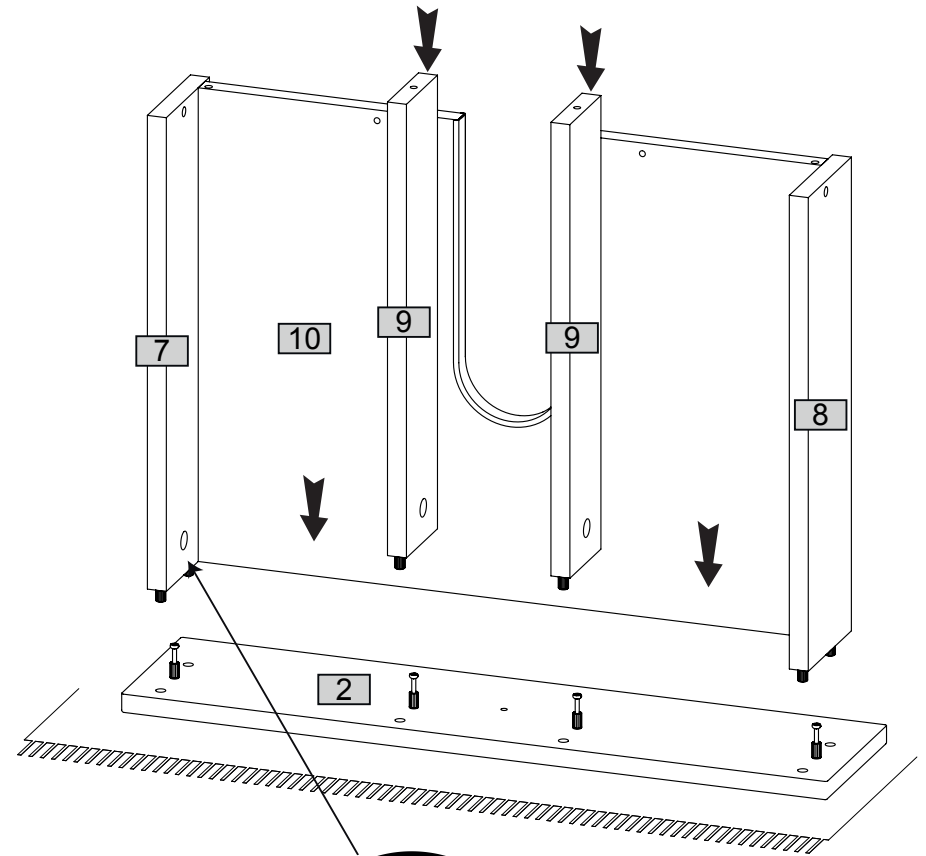
12



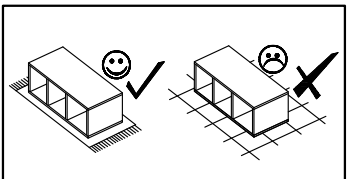
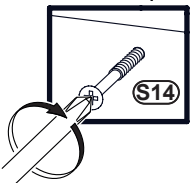
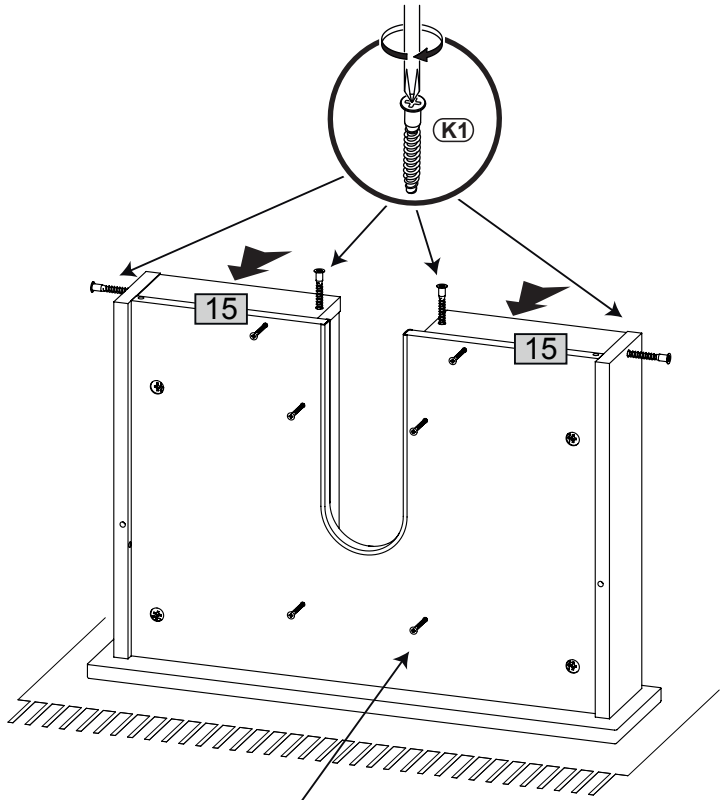
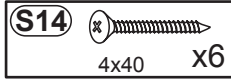
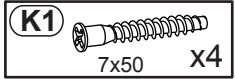
13



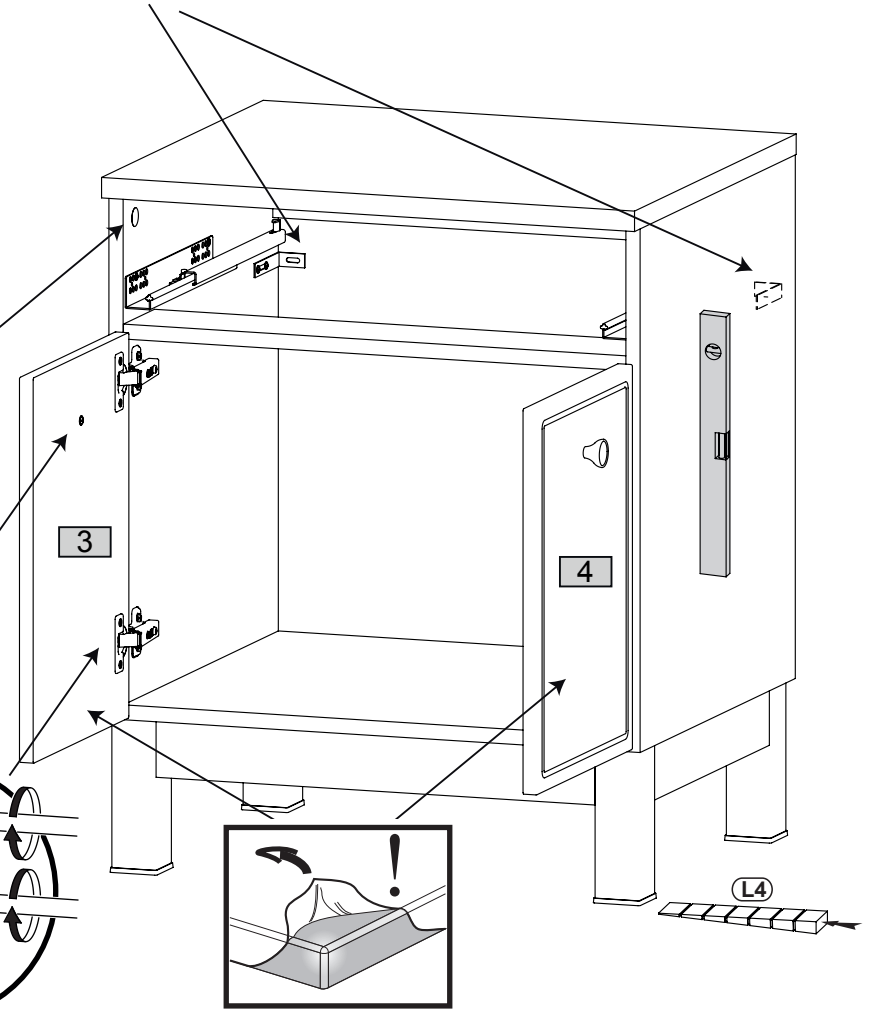
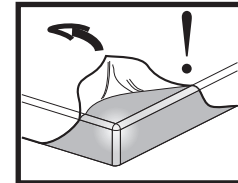
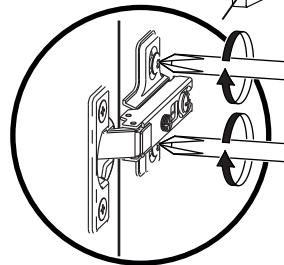
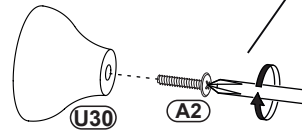
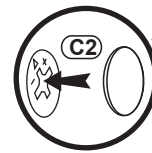
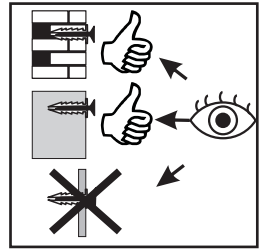
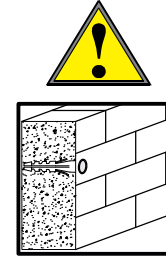
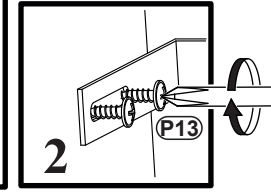
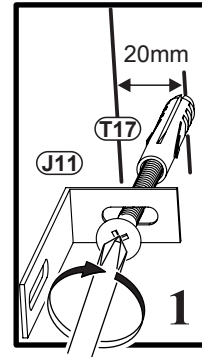
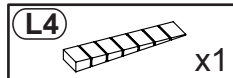
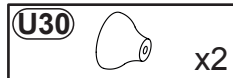
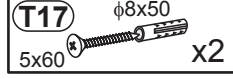
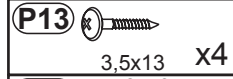
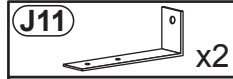
14





15



16



17

U30		x1	A2		M4x25	x1
------------	---	----	-----------	---	-------	----

